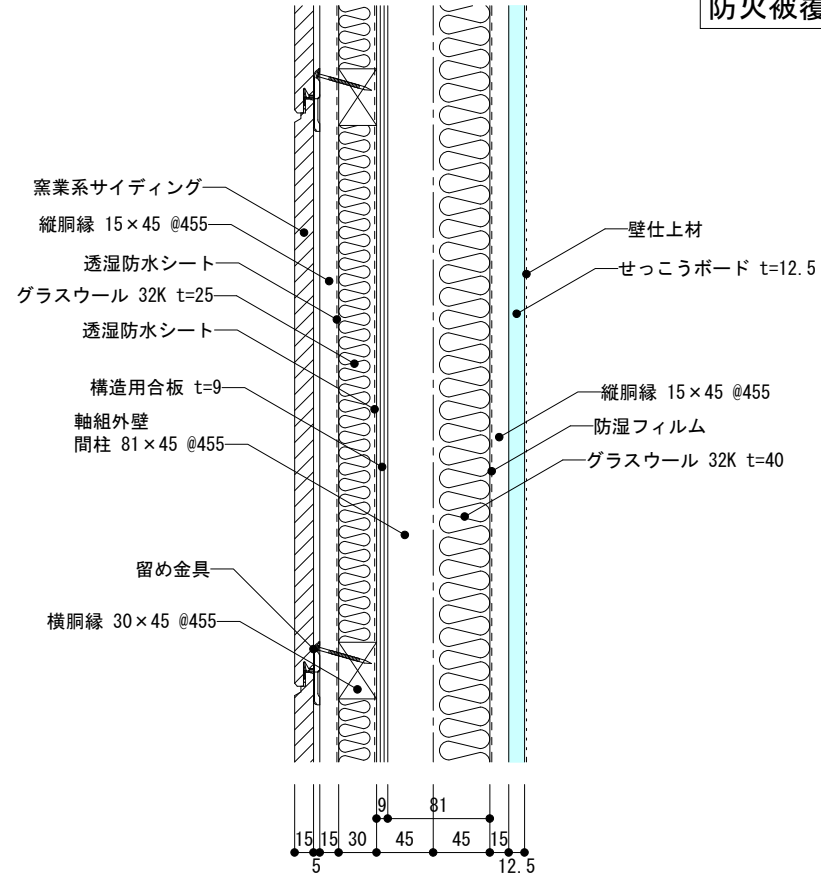
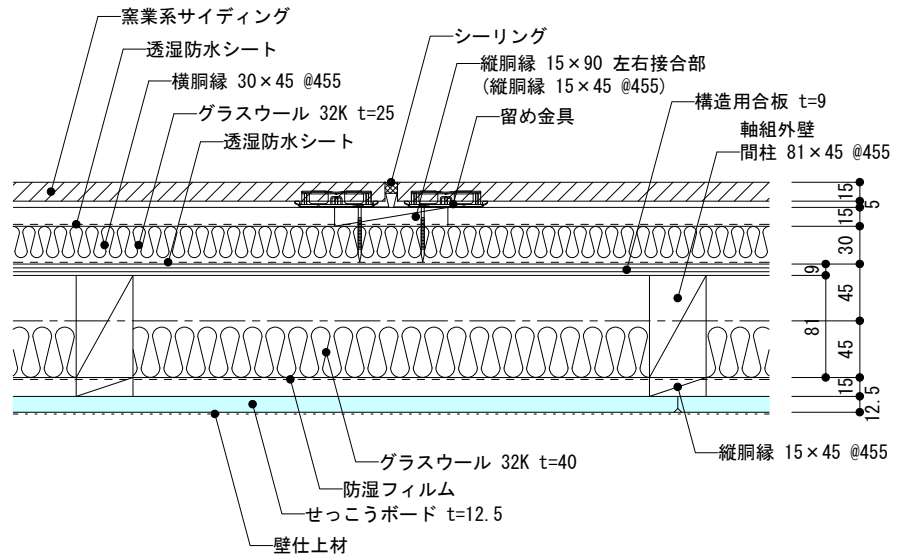


外壁防火構造
防火被覆タイプ



縦断面図

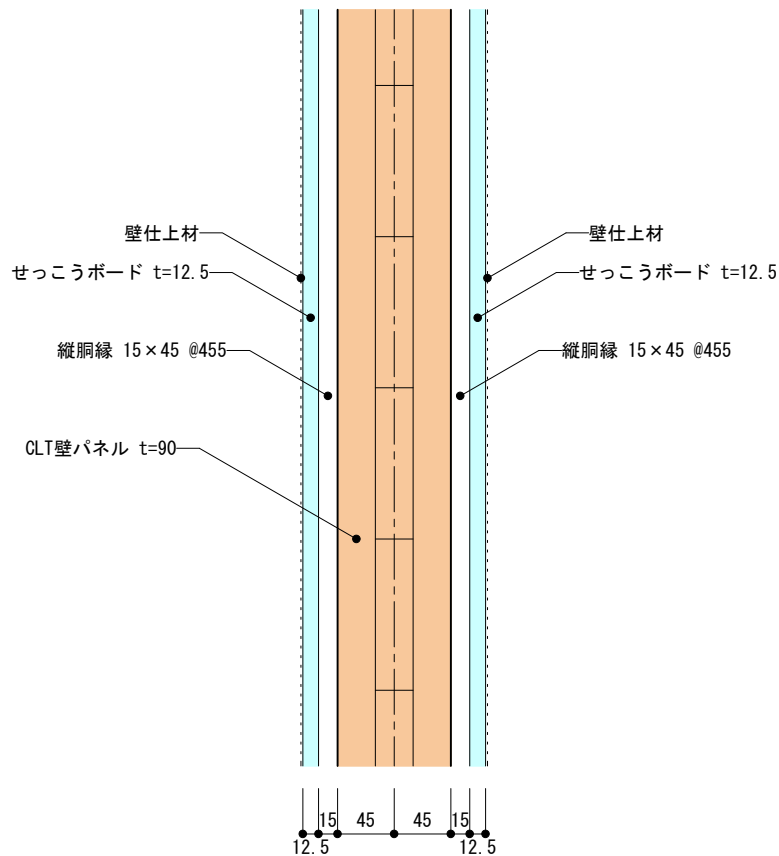


横断面図

B-01

CLT内壁

室内側：胴縁付せっこうボード張り

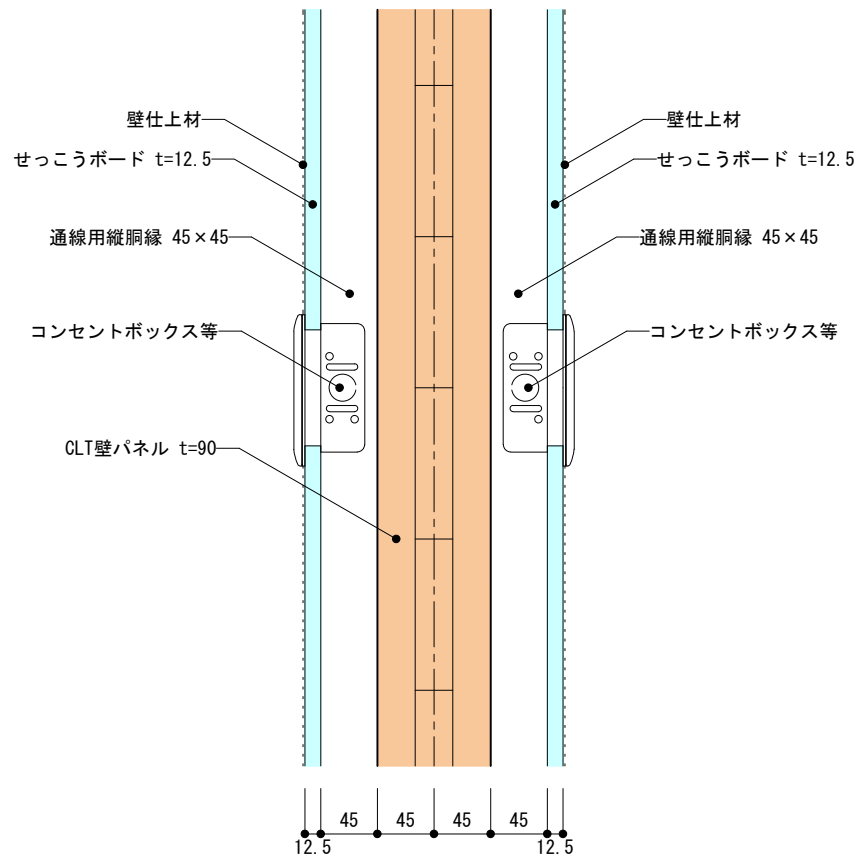


縦断面図

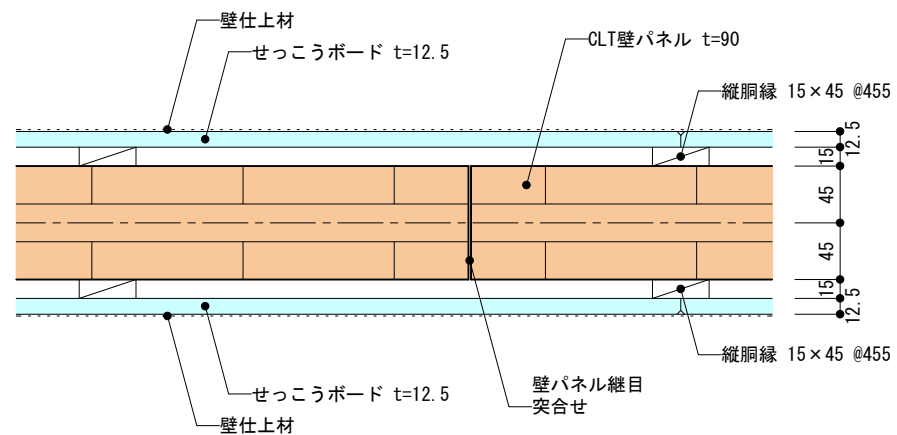
B-02

CLT内壁

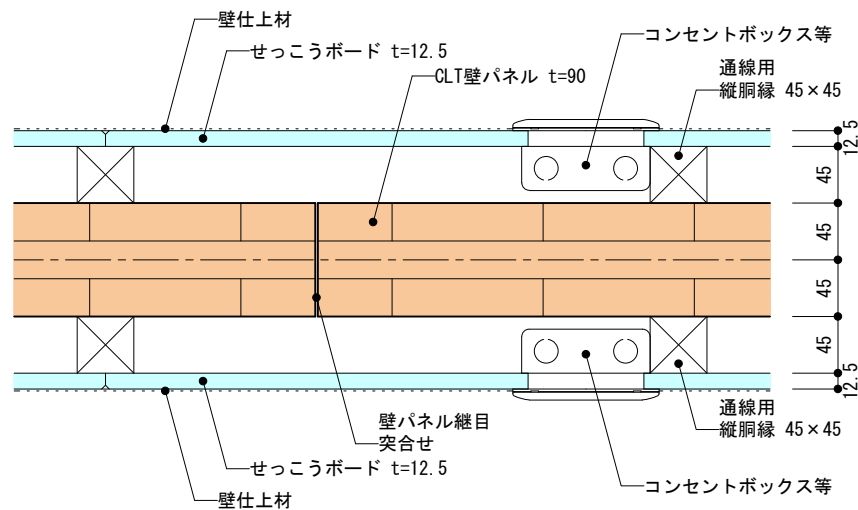
室内側：通線用胴縁付せっこうボード張り



縦断面図



横断面図



横断面図

DRAWING

2階建て住宅

TYPE

CLT

DRAWING

部分詳細図(3)
【CLT内壁】

SCALE

1/6

DATE

2024.04.15

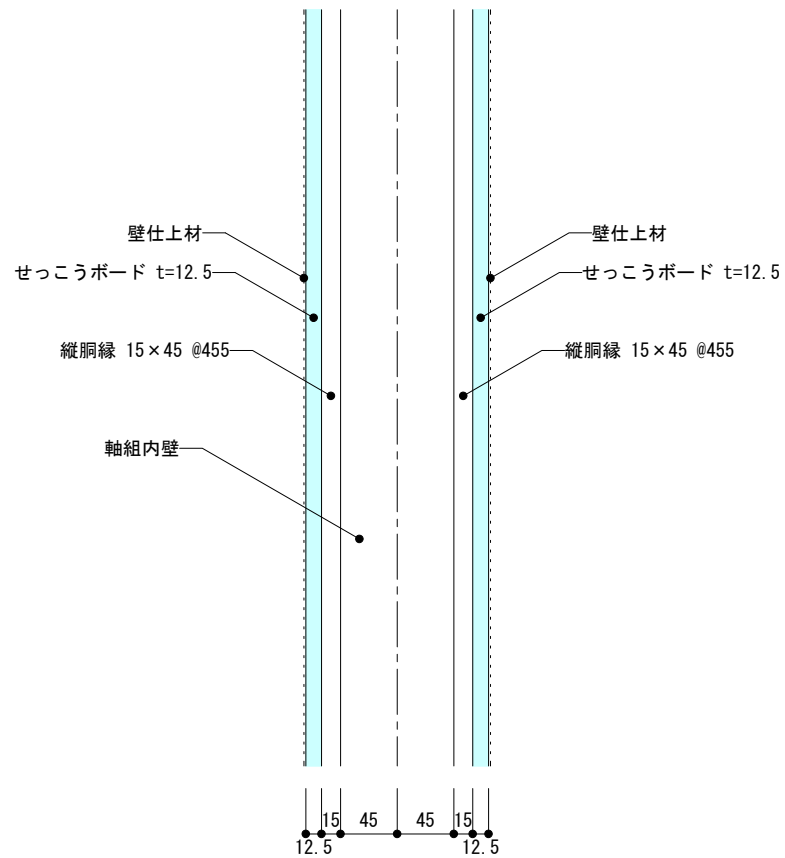
NO

D-03

B-03

軸組内壁

室内側：胴縁付せっこうボード張り

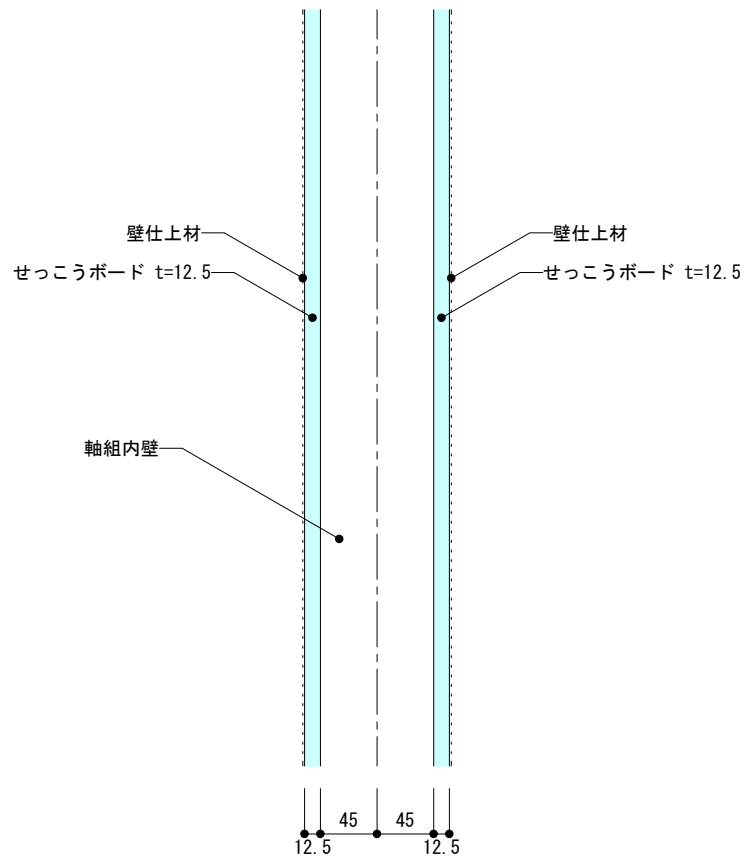


縦断面図

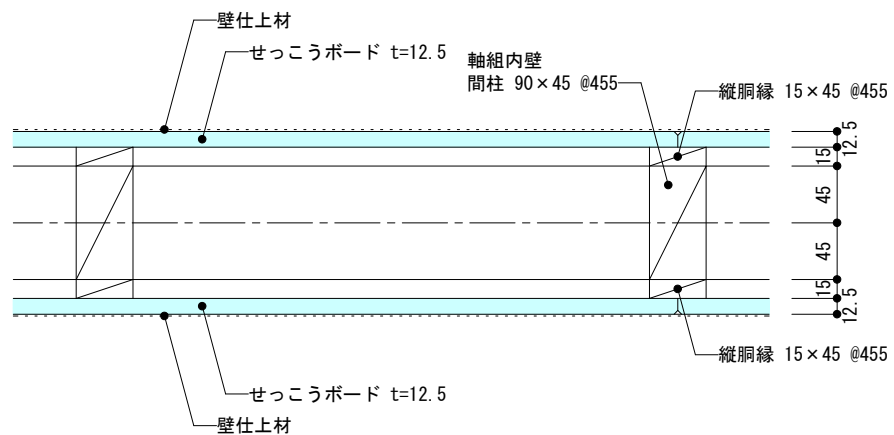
B-04

軸組内壁

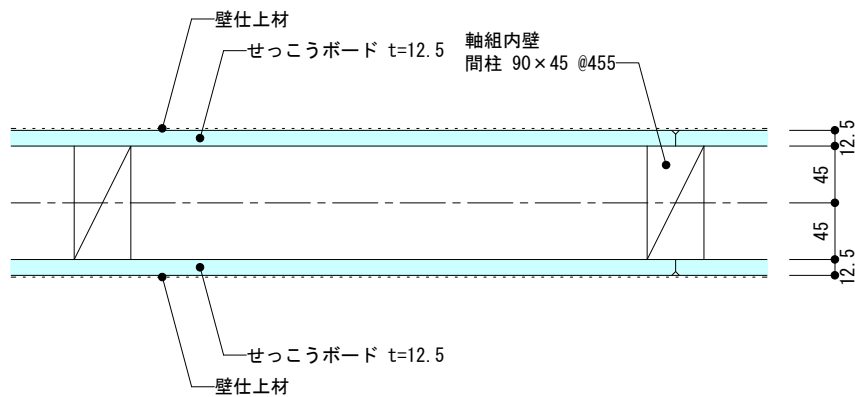
室内側：せっこうボード直張り



縦断面図



横断面図



横断面図

DRAWING

2階建て住宅

TYPE

CLT

DRAWING

部分詳細図(4)
【軸組内壁】

SCALE

1/6

DATE

2024.04.15

NO

D-04

C-01

外壁出隅部分

CLT外壁-CLT外壁

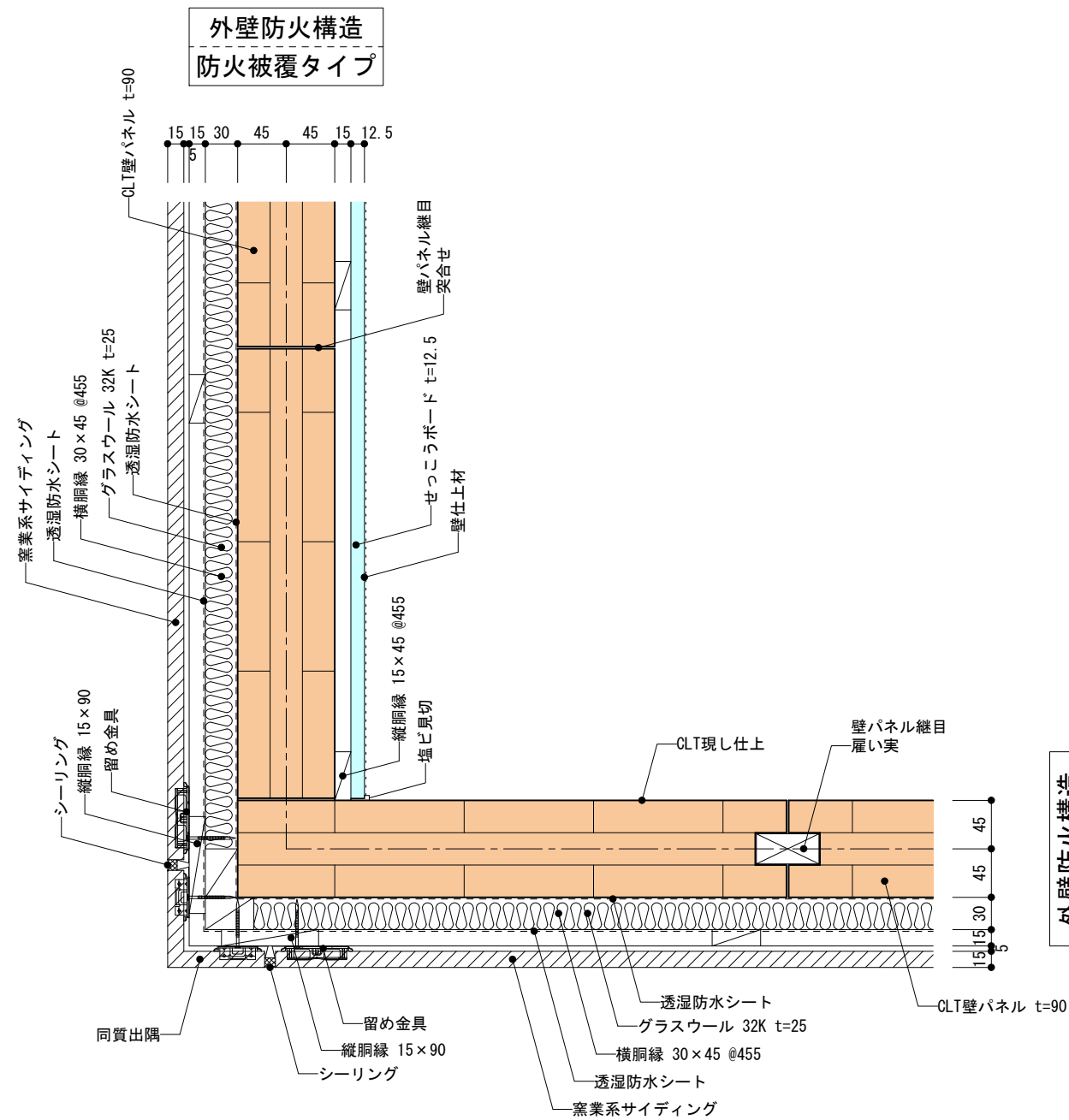
室内側：CLT現し仕上

C-02

外壁出隅部分

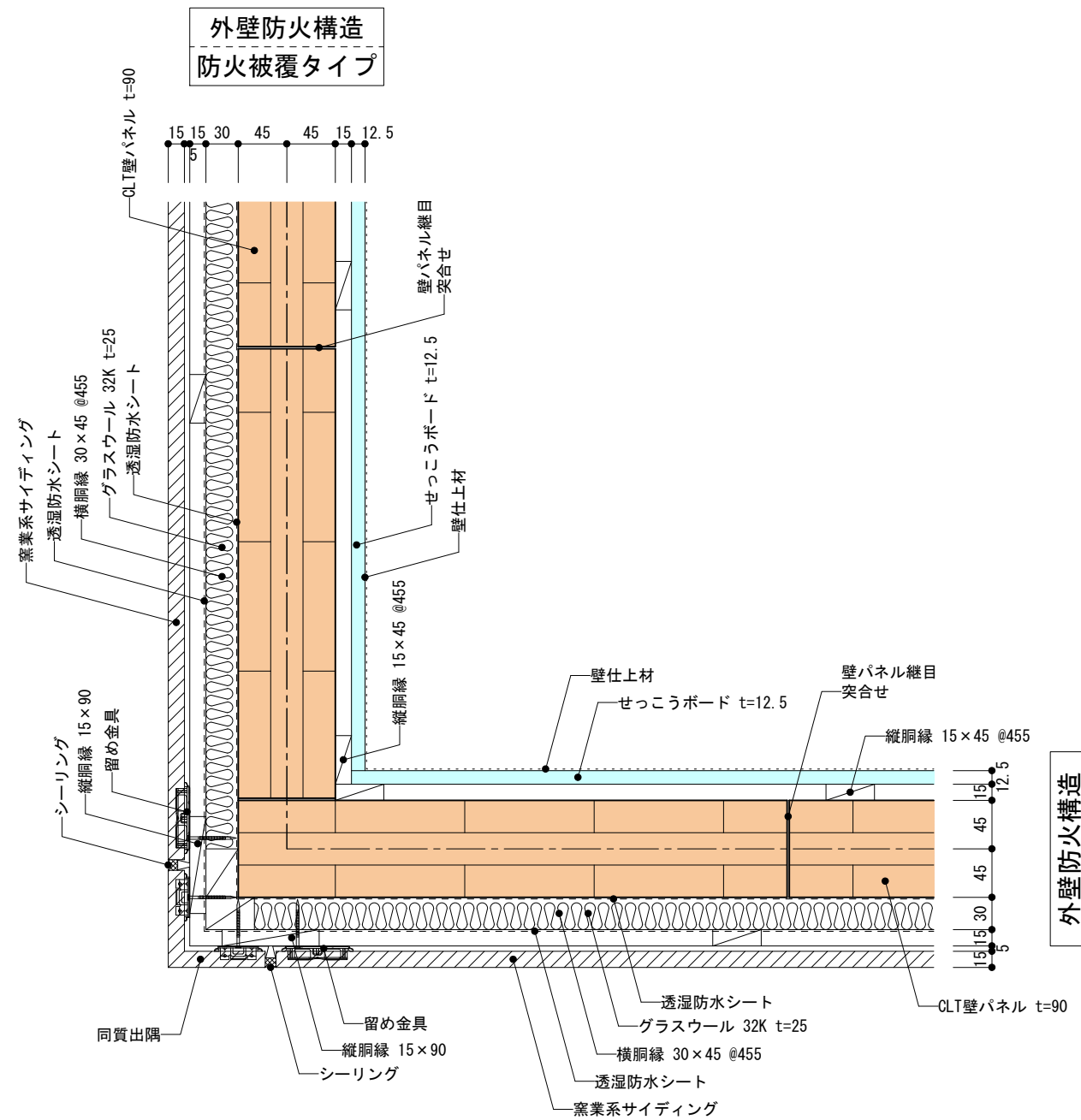
CLT外壁-CLT外壁

室内側：胴縁付せっこうボード張り



外壁防火構造
燃えしろタイプ

横断面図



外壁防火構造
防火被覆タイプ

横断面図

DRAWING 2階建て住宅

TYPE CLT

DRAWING 部分詳細図(5)
【外壁出隅部分-1】

SCALE 1/6

DATE 2024.04.15

NO D-05

C-03

外壁出隅部分

CLT外壁一軸組外壁

室内側：CLT現し仕上

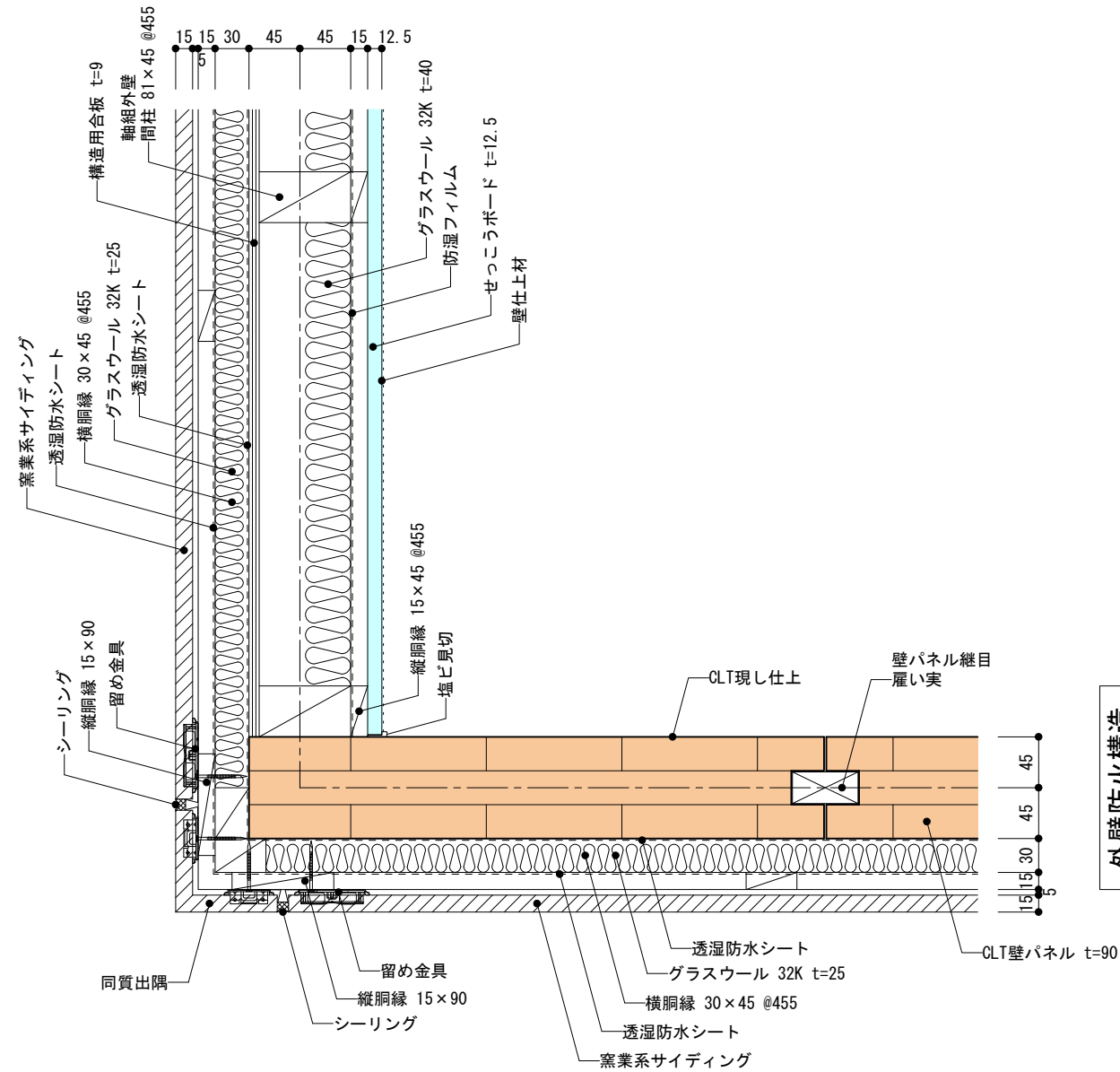
C-04

外壁出隅部分

CLT外壁一軸組外壁

室内側：胴縁付せっこうボード張り

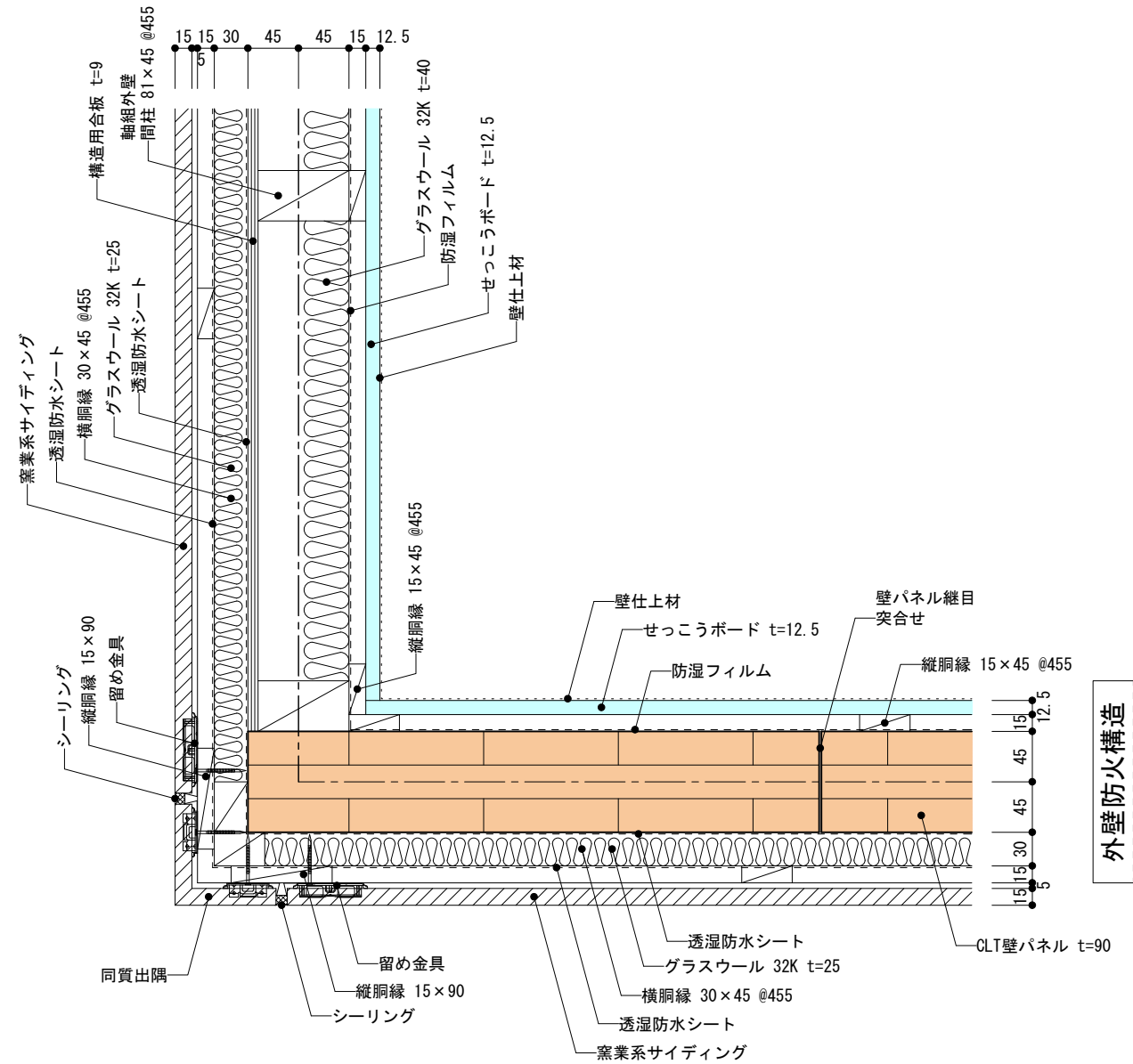
外壁防火構造
防火被覆タイプ



外壁防火構造
燃えしろタイプ

横断面図

外壁防火構造
防火被覆タイプ



外壁防火構造
防火被覆タイプ

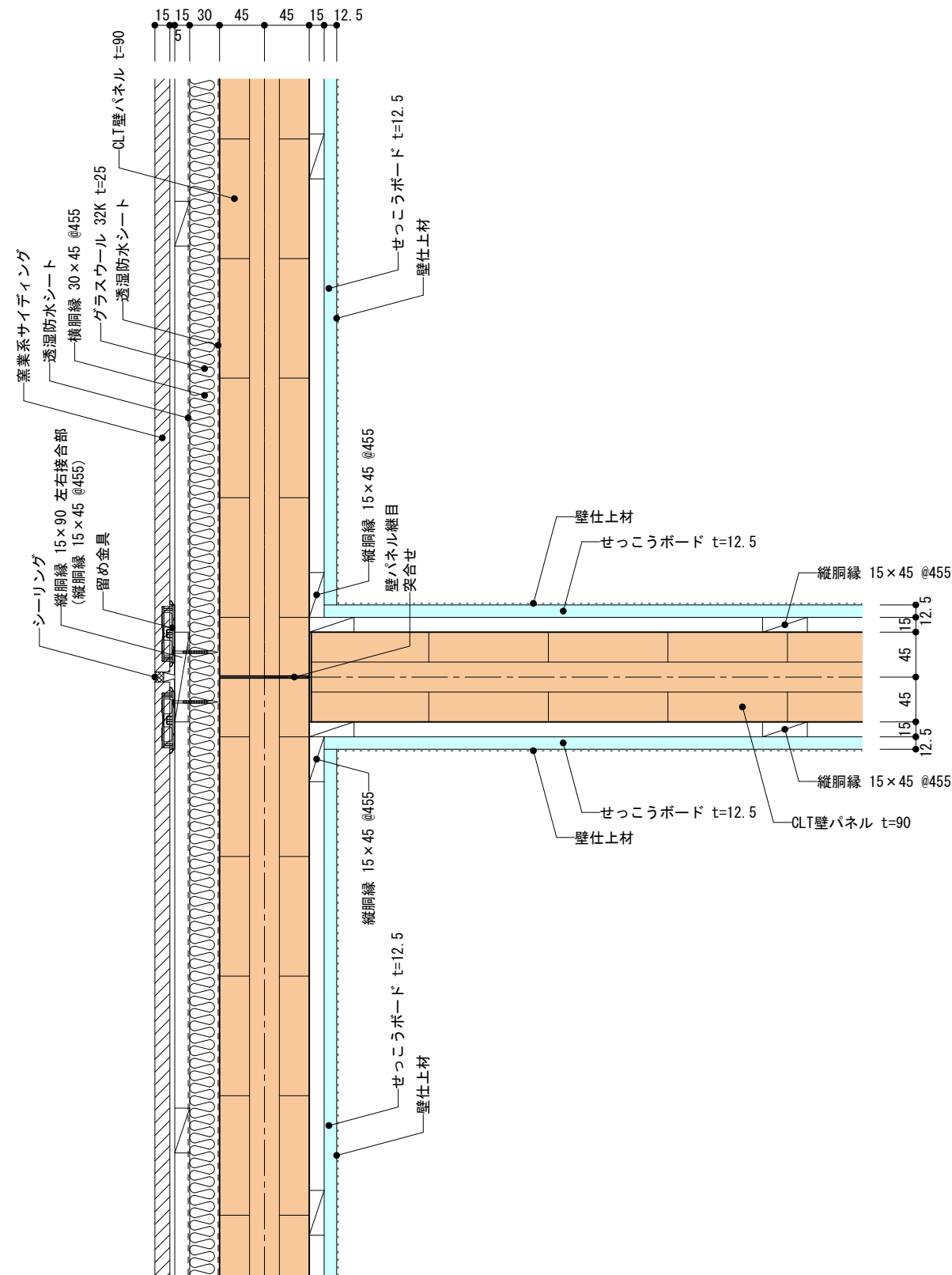
横断面図

C-05

外壁T字部分

CLT外壁-CLT内壁

外壁防火構造
防火被覆タイプ



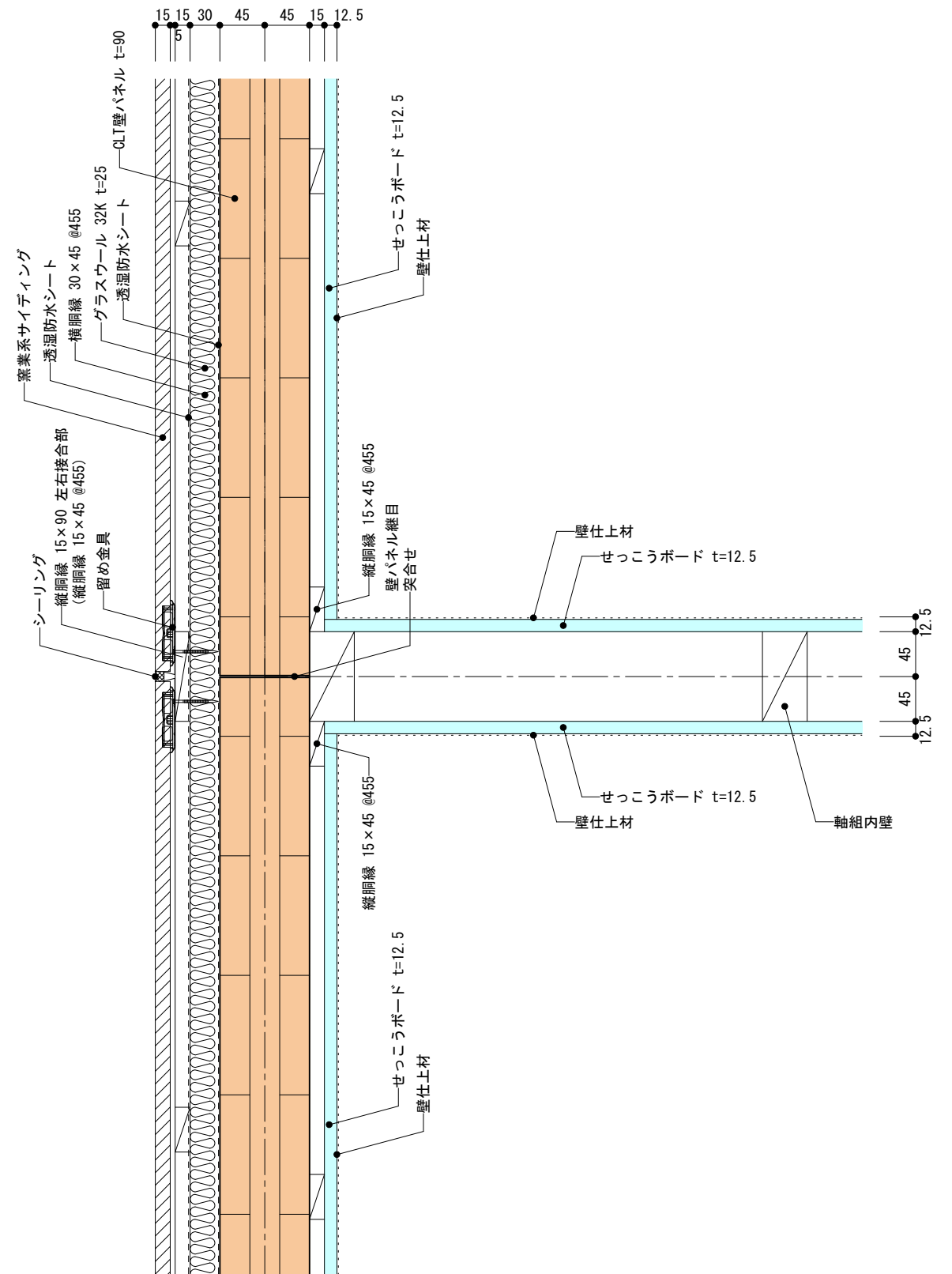
横断面図

C-06

外壁T字部分

CLT外壁-軸組内壁

外壁防火構造
防火被覆タイプ



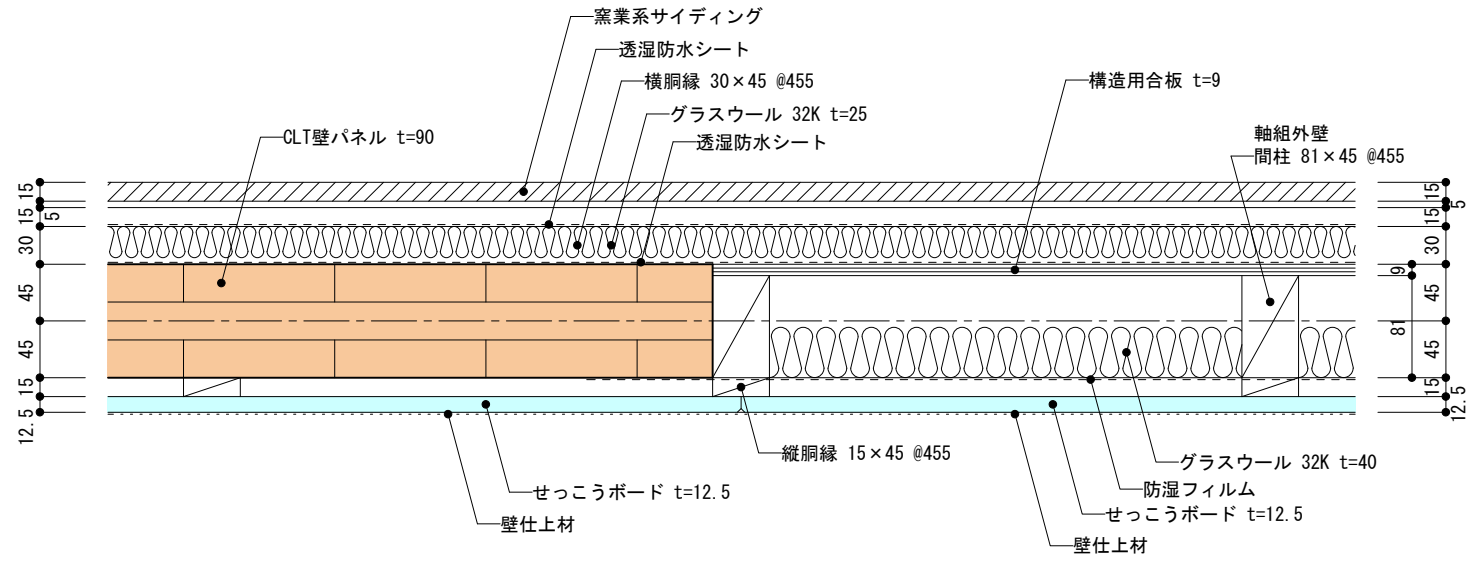
横断面図

C-07

CLT-軸組連続部

CLT外壁-軸組外壁

外壁防火構造
防火被覆タイプ

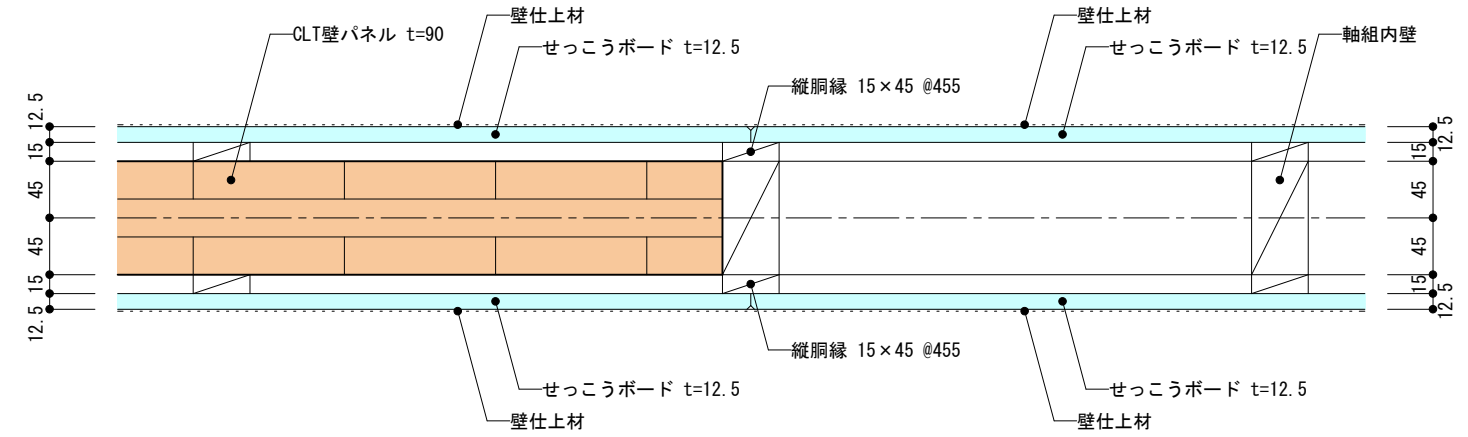


横断面図

C-08

CLT-軸組连续部

CLT内壁-軸組内壁



横断面図

DRAWING

2階建て住宅

TYPE

CLT

DRAWING

部分詳細図(8)
【CLT-軸組连续部】

SCALE

1/6

DATE

2024.04.15

NO

D-08

D-01

CLT外壁-1階床-基礎

室内側: CLT現し仕上

標準部

D-02

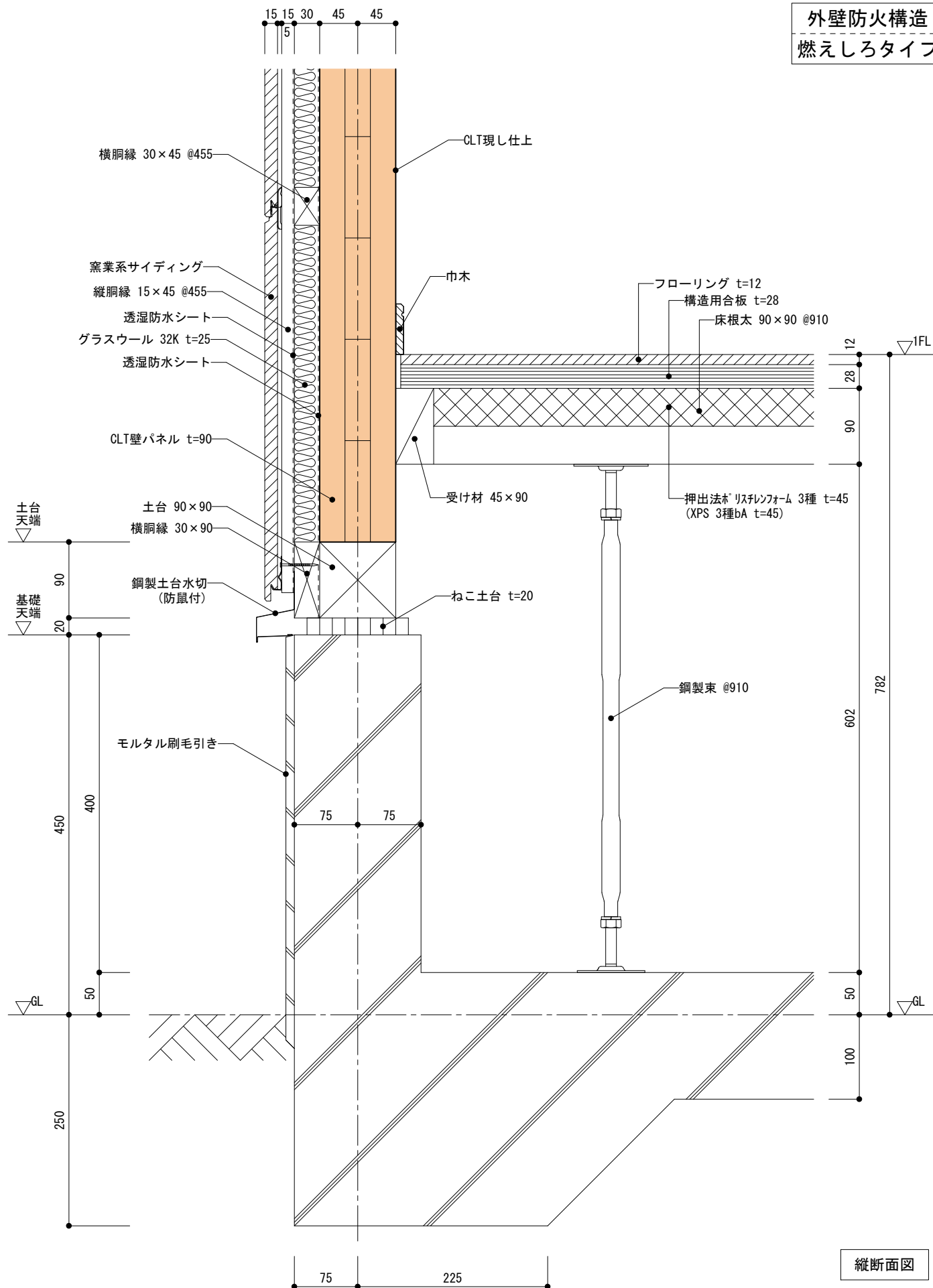
CLT外壁-1階床-基礎

室内側: CLT現し仕上

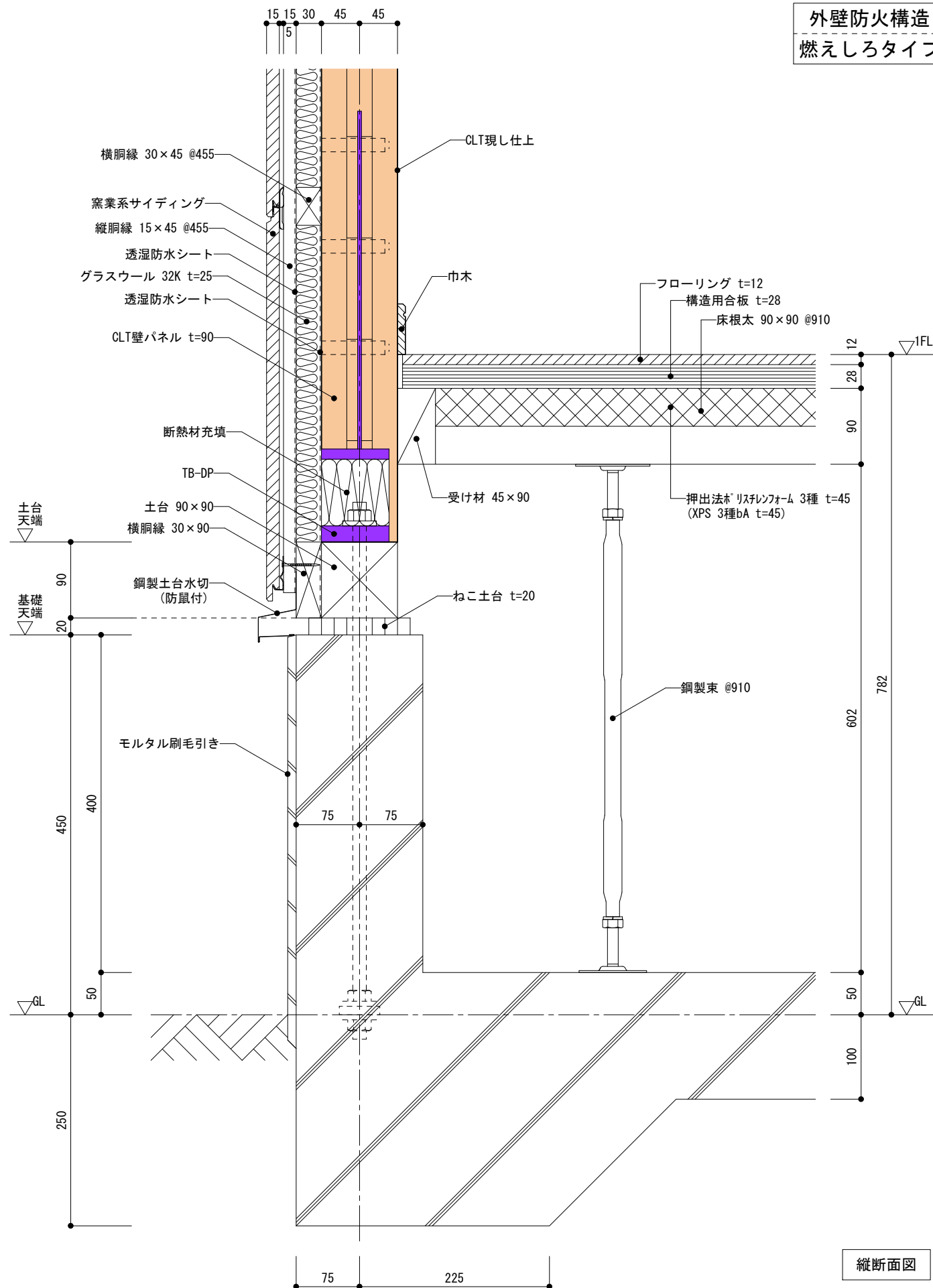
金物取付部
【挿入型金物】

外壁防火構造
燃えしろタイプ

外壁防火構造
燃えしろタイプ



縦断面図



縦断面図

D-03

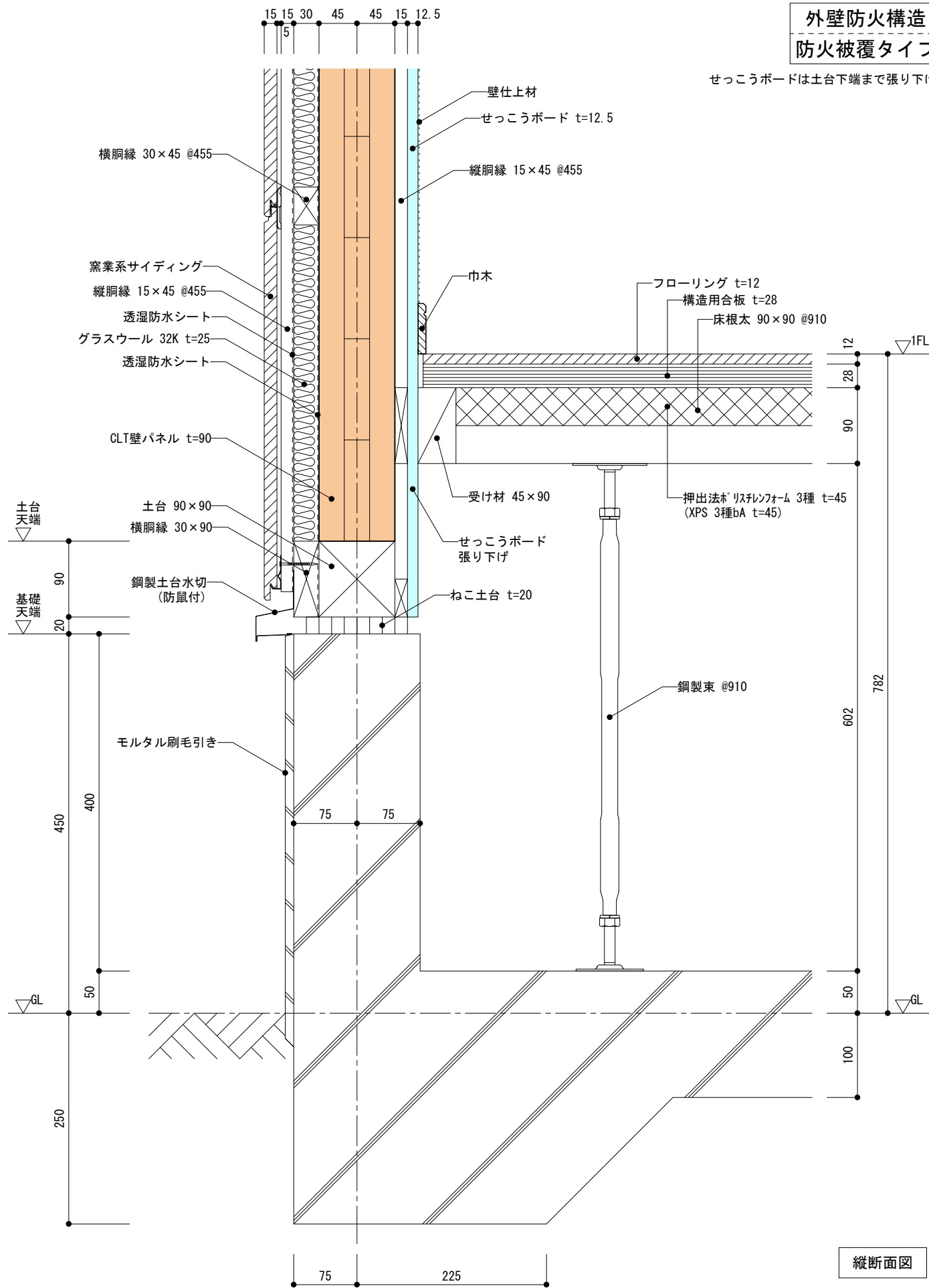
CLT外壁-1階床-基礎

室内側：胴縁付せっこうボード張り

標準部

外壁防火構造
防火被覆タイプ

せっこうボードは土台下端まで張り下げ



縦断面図

D-04

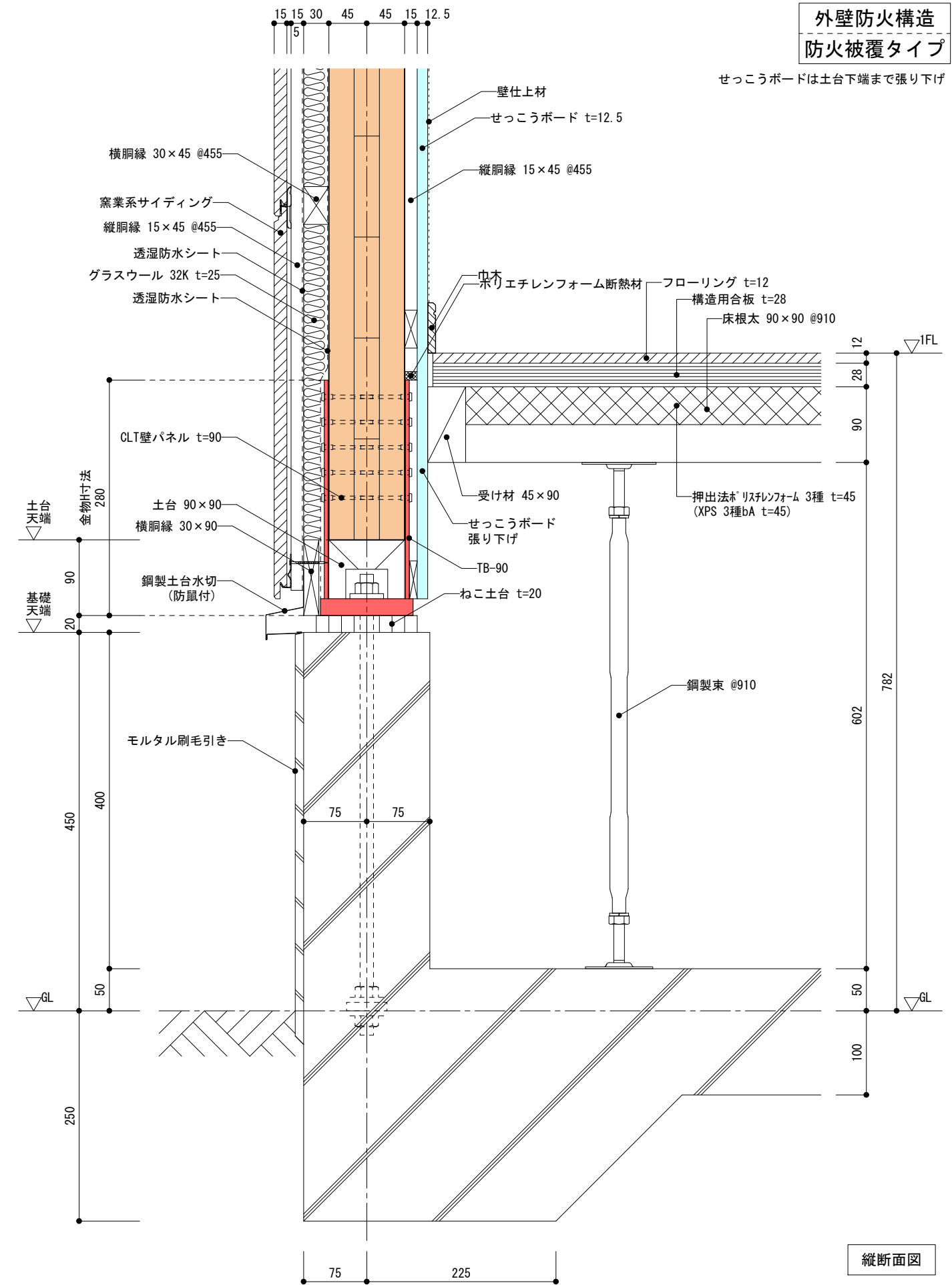
CLT外壁-1階床-基礎

室内側：胴縁付せっこうボード張り

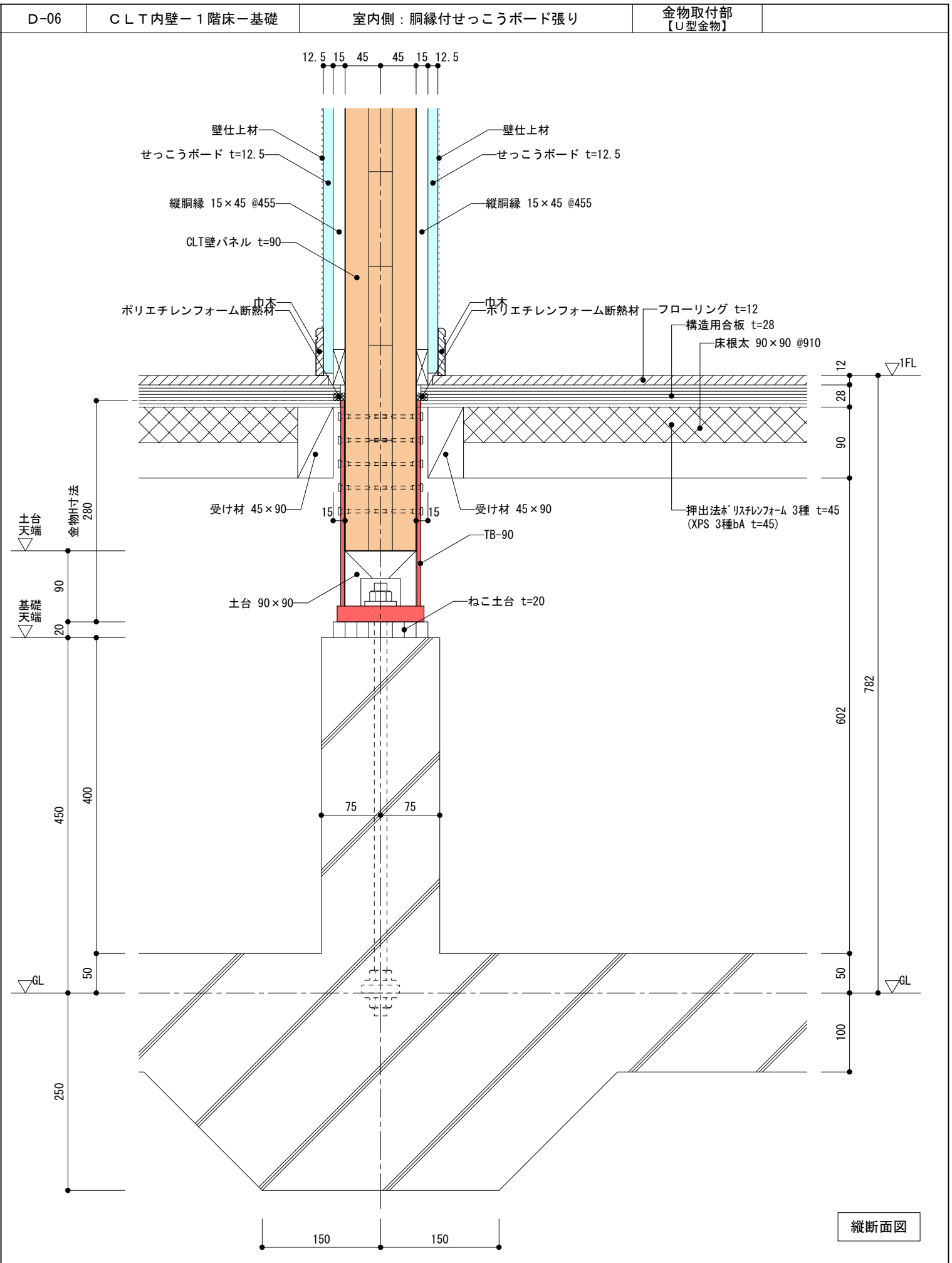
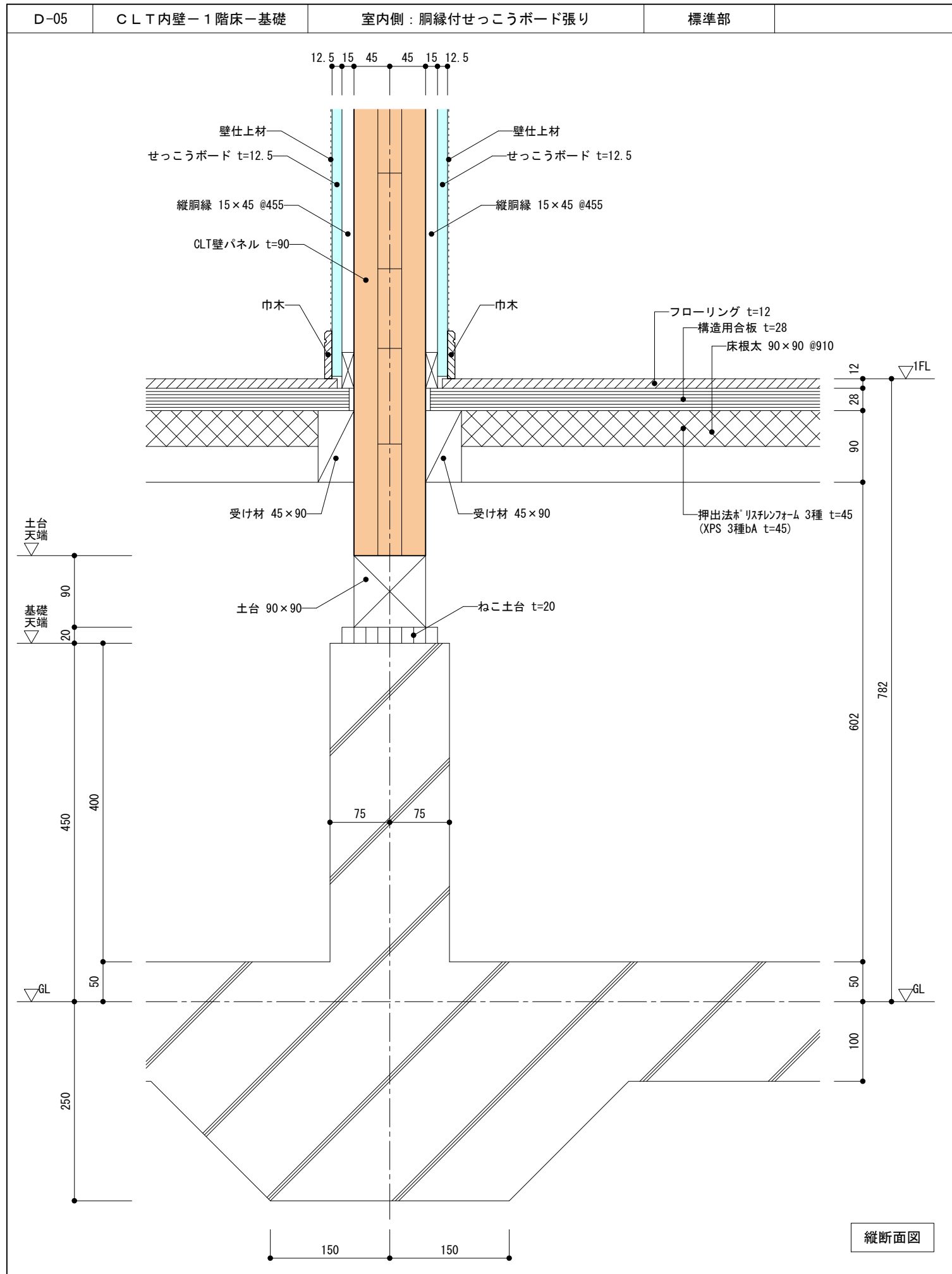
金物取付部
【U型金物】

外壁防火構造
防火被覆タイプ

せっこうボードは土台下端まで張り下げ

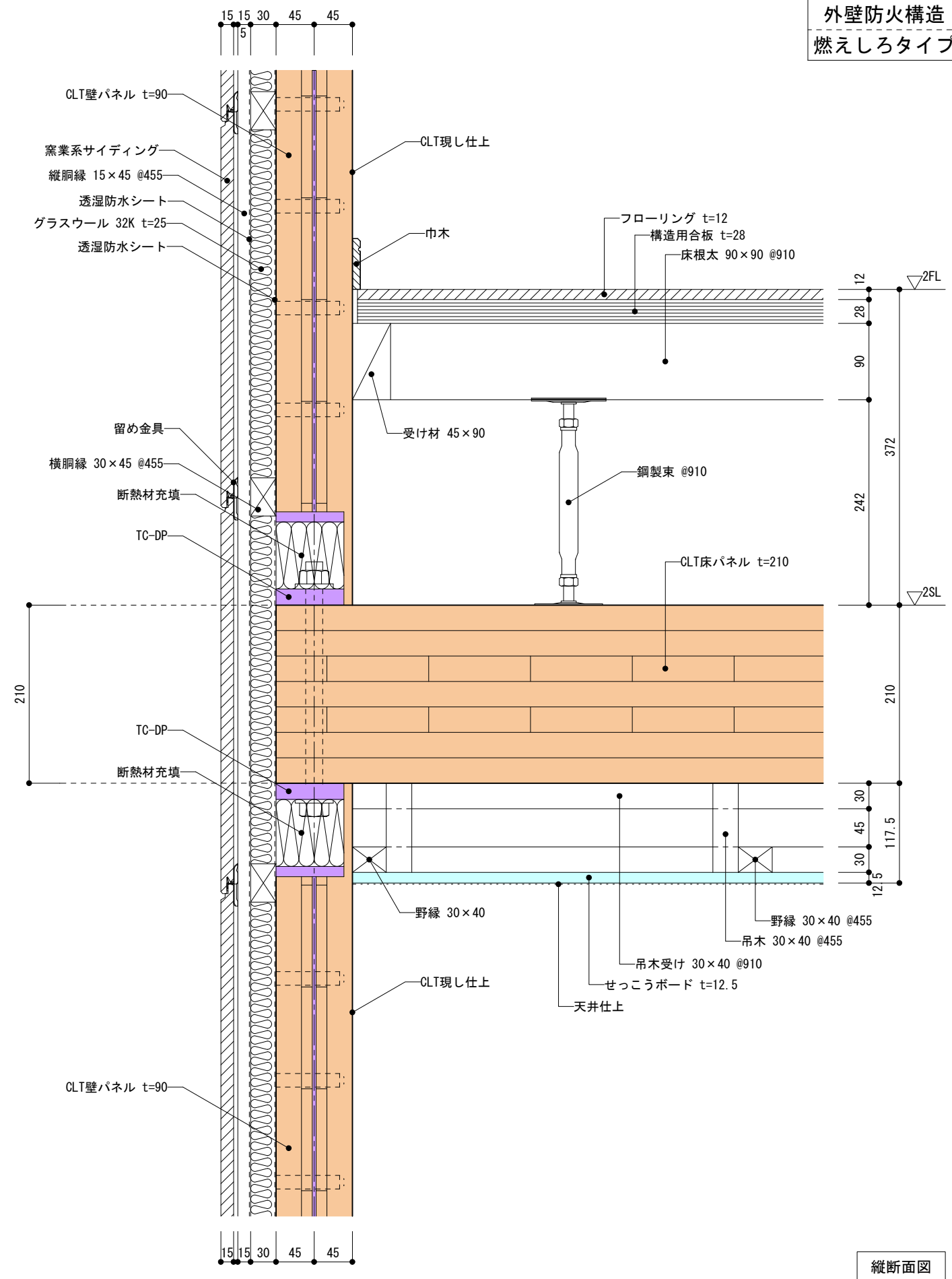
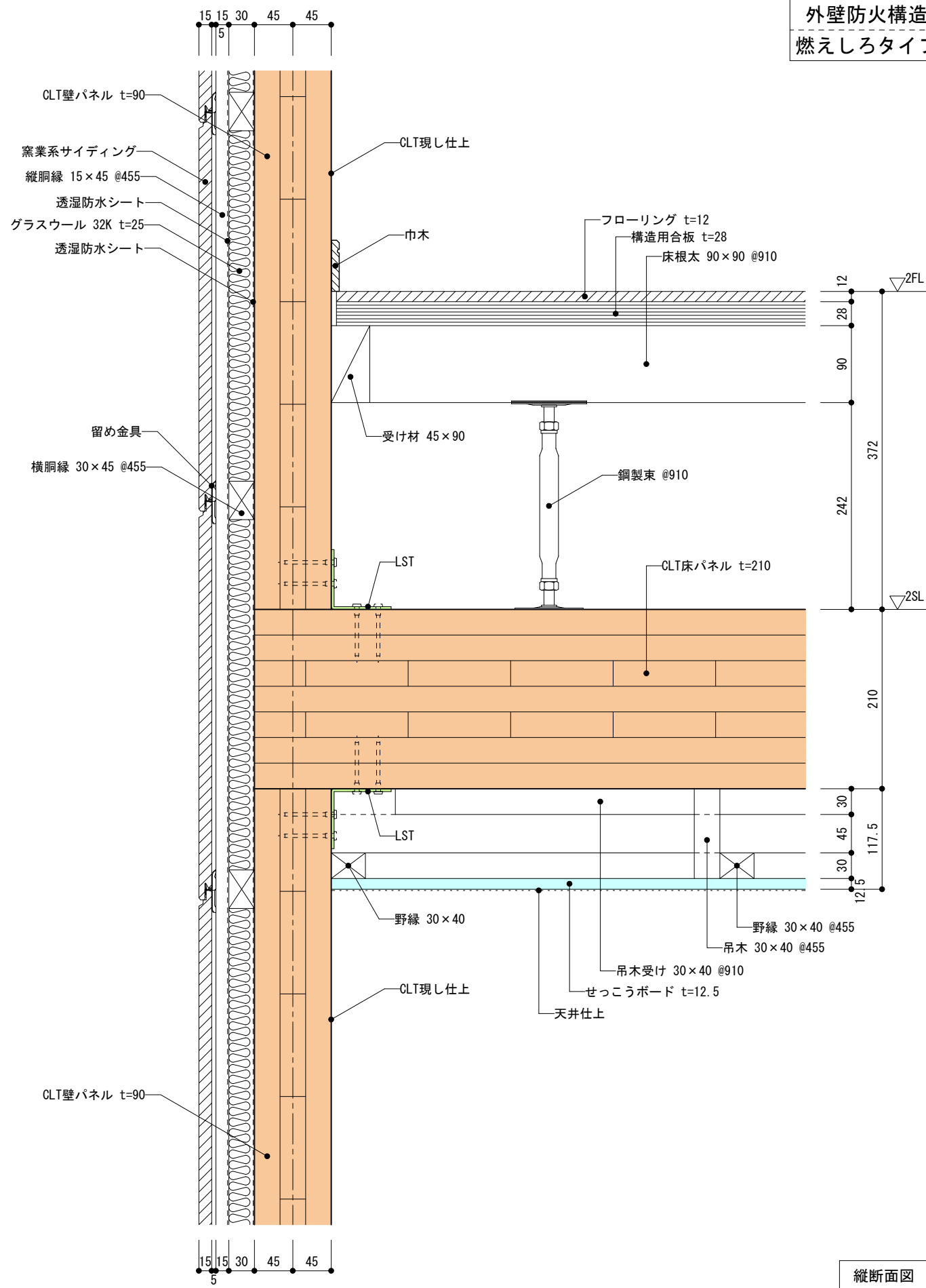


縦断面図



外壁防火構造
燃えしろタイプ

外壁防火構造
燃えしろタイプ



縦断面図

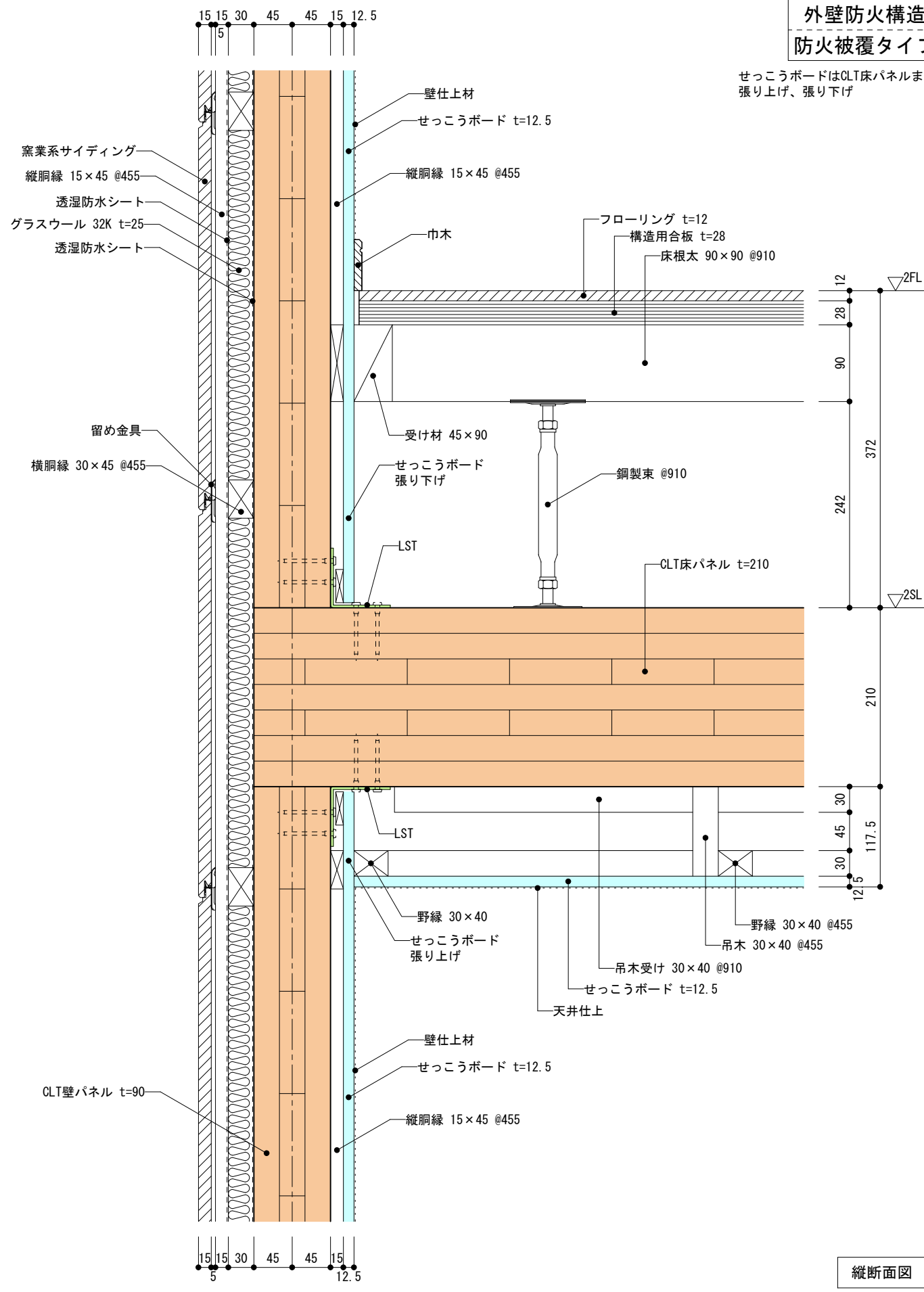
縦断面図

外壁防火構造
防火被覆タイプ

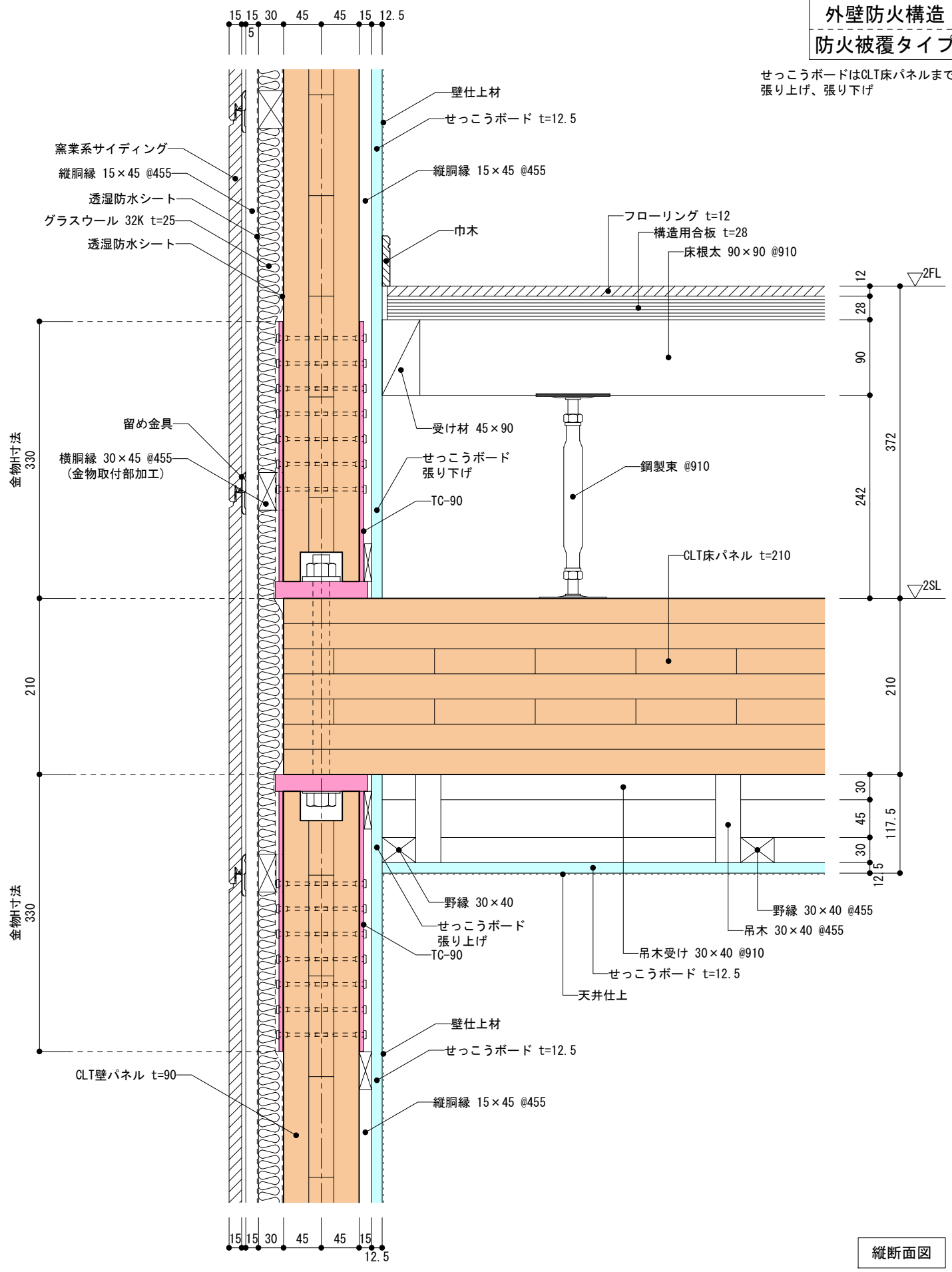
外壁防火構造
防火被覆タイプ

せっこうボードはCLT床パネルまで
張り上げ、張り下げ

せっこうボードはCLT床パネルまで
張り上げ、張り下げ



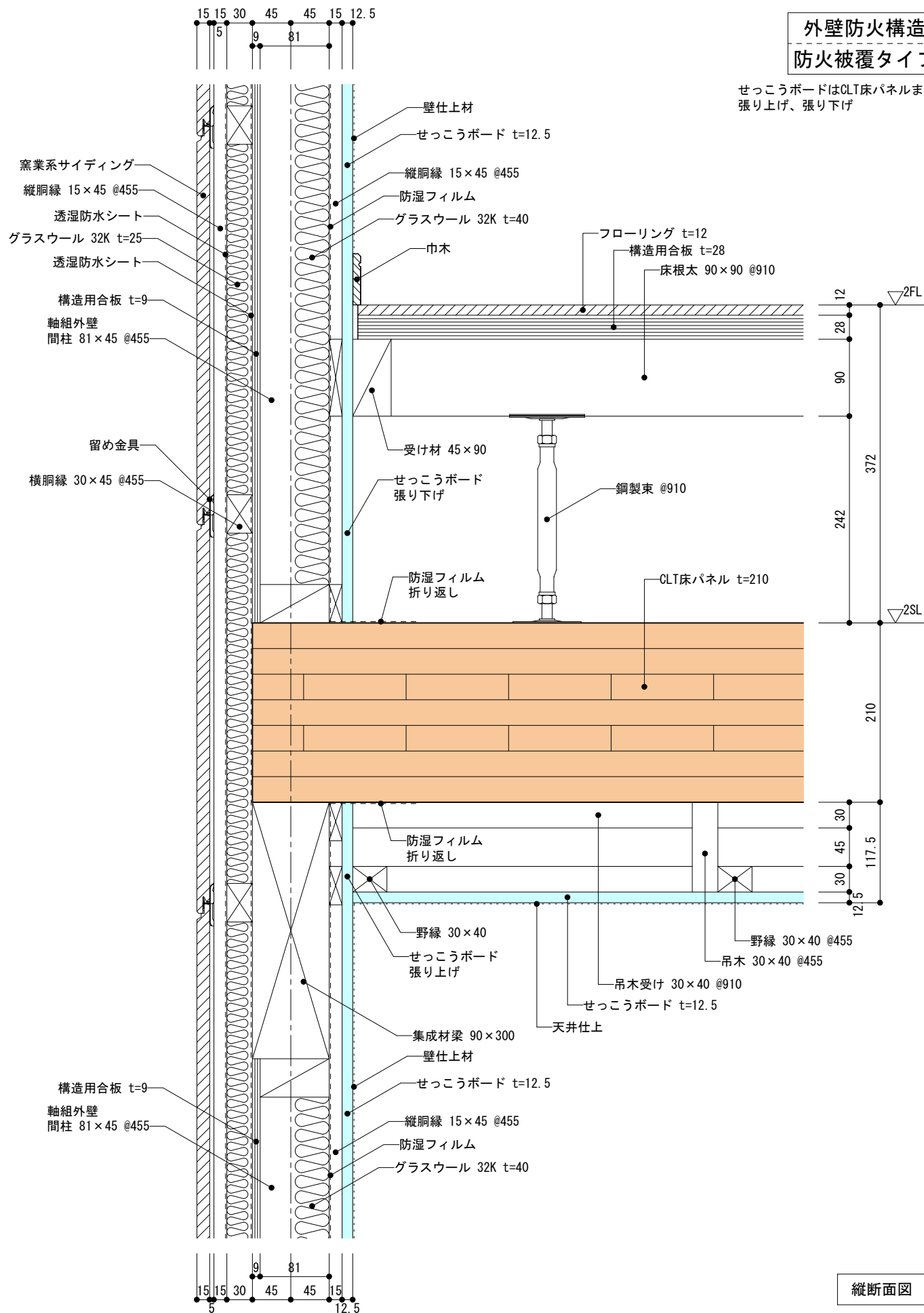
縦断面図



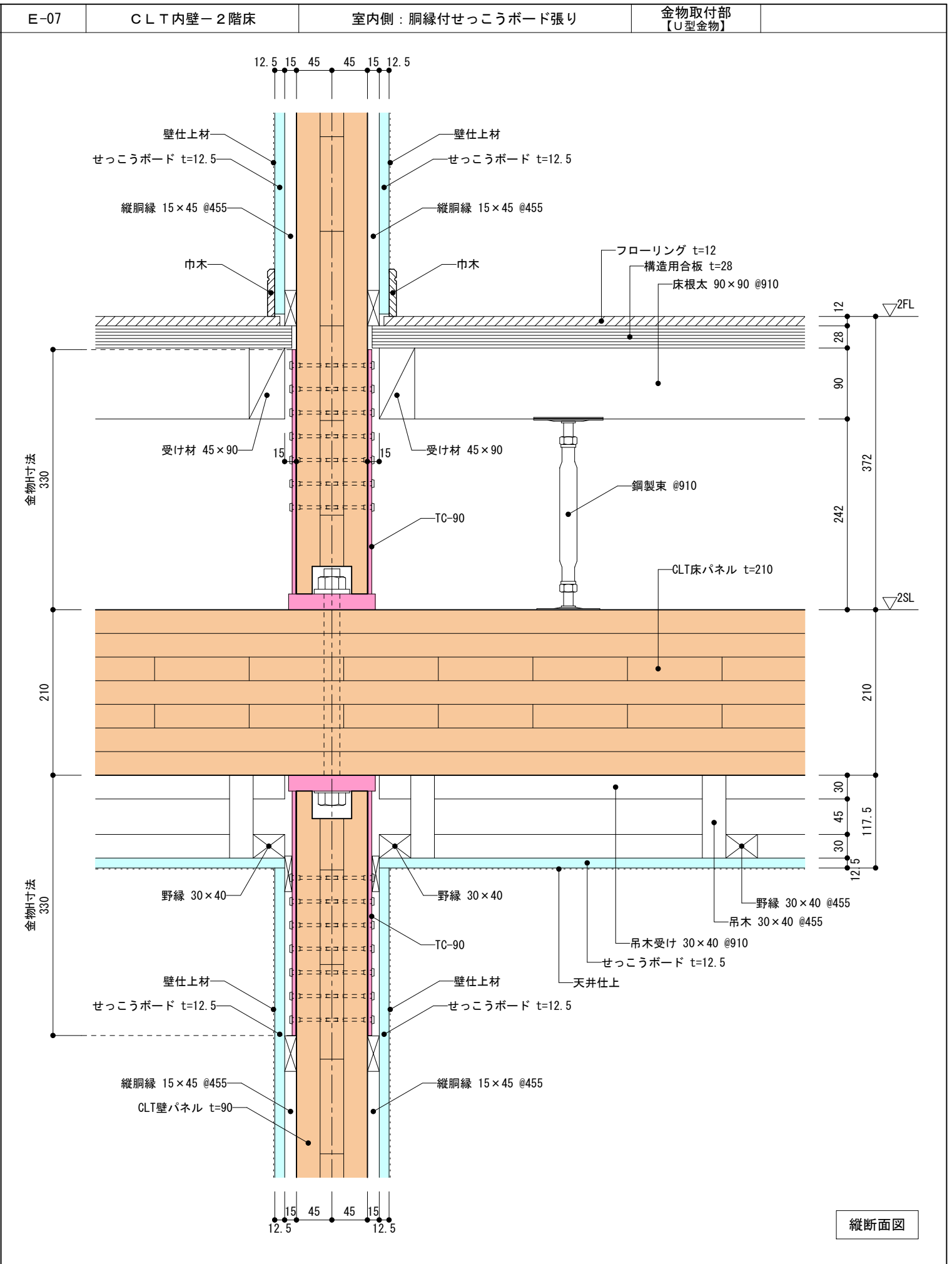
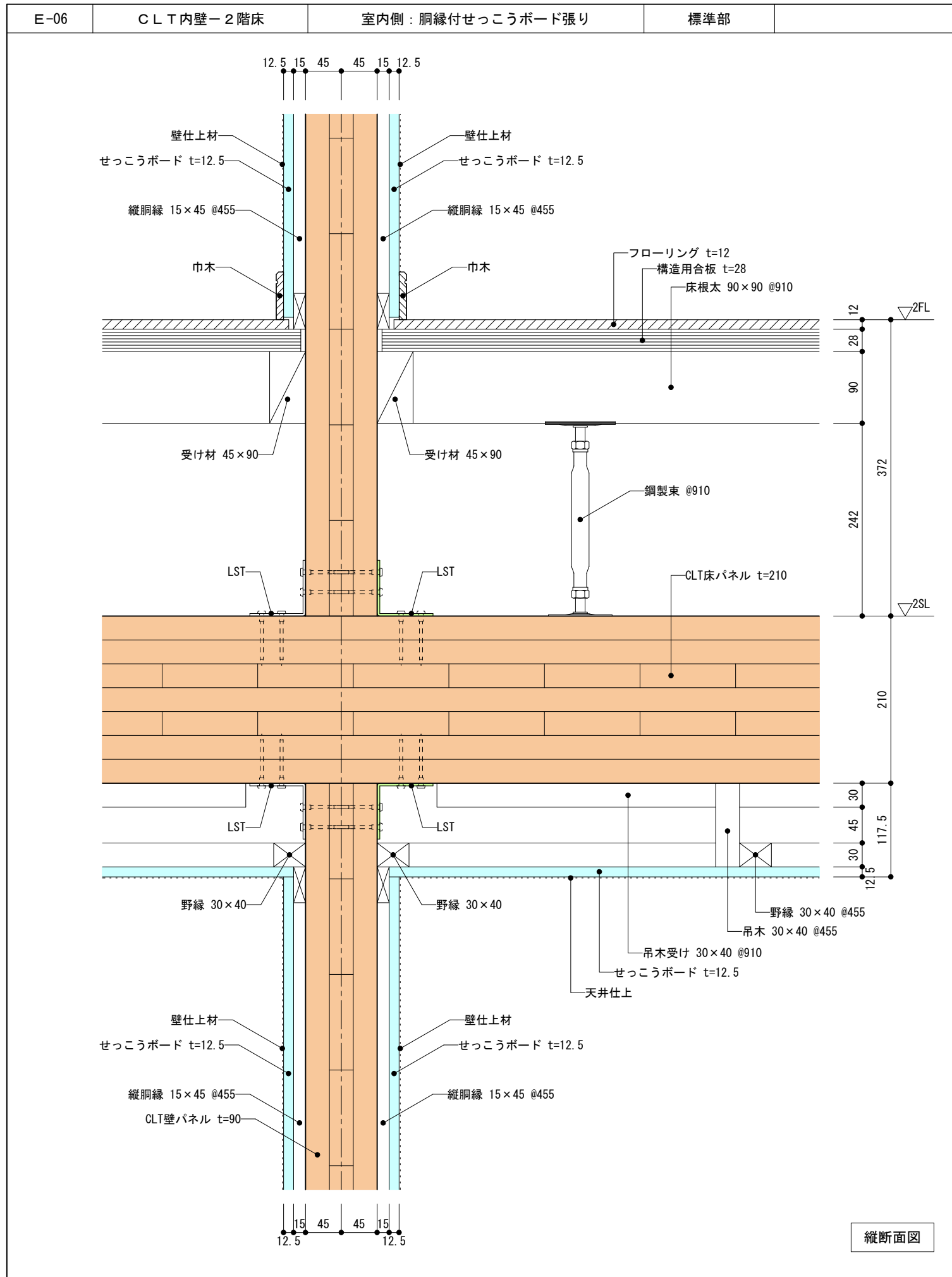
縦断面図

外壁防火構造
防火被覆タイプ

せっこうボードはCLT床パネルまで
張り上げ、張り下げ



縦断面図



F-01

CLT外壁-天井

室内側：CLT現し仕上

標準部

F-02

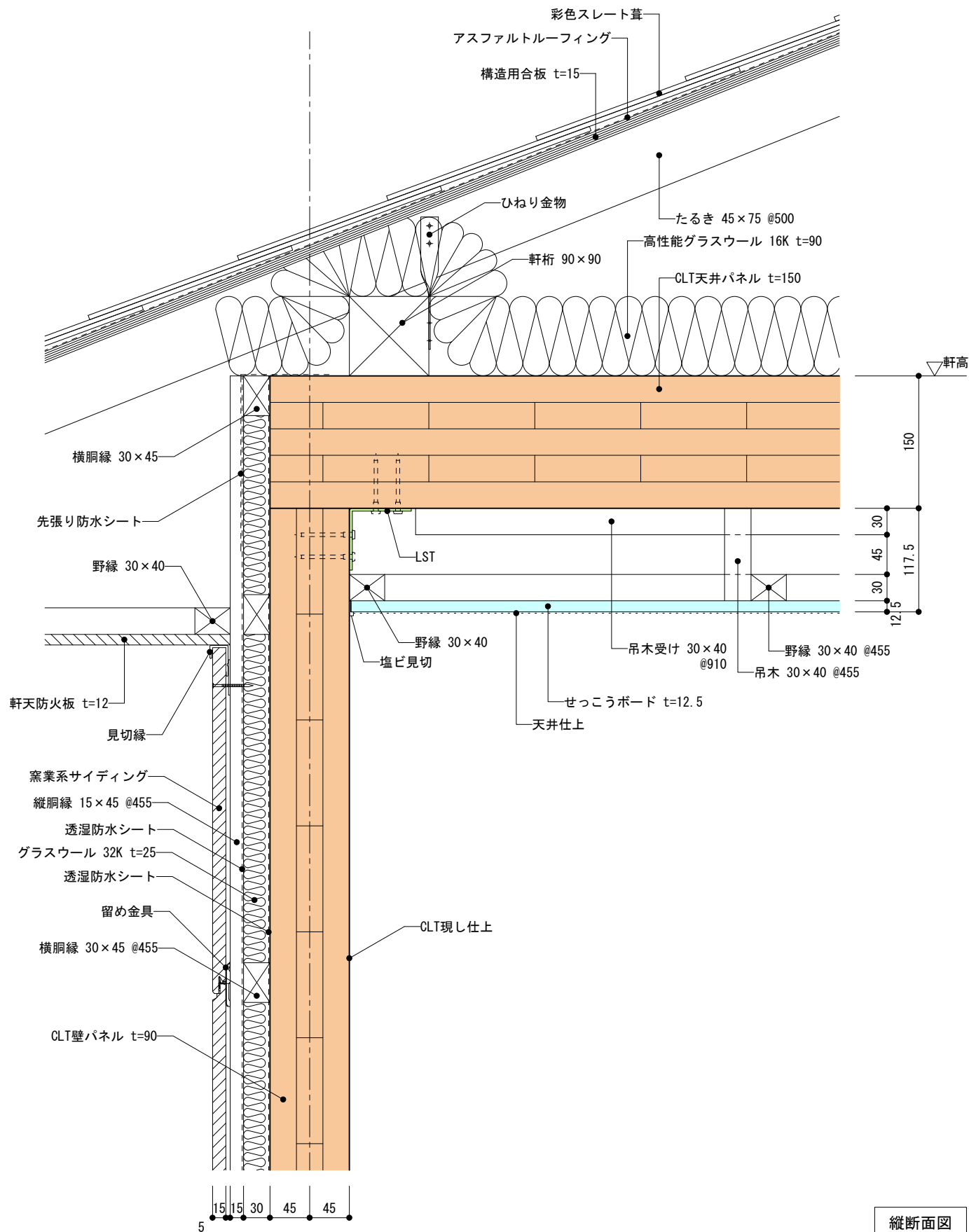
CLT外壁-天井

室内側：CLT現し仕上

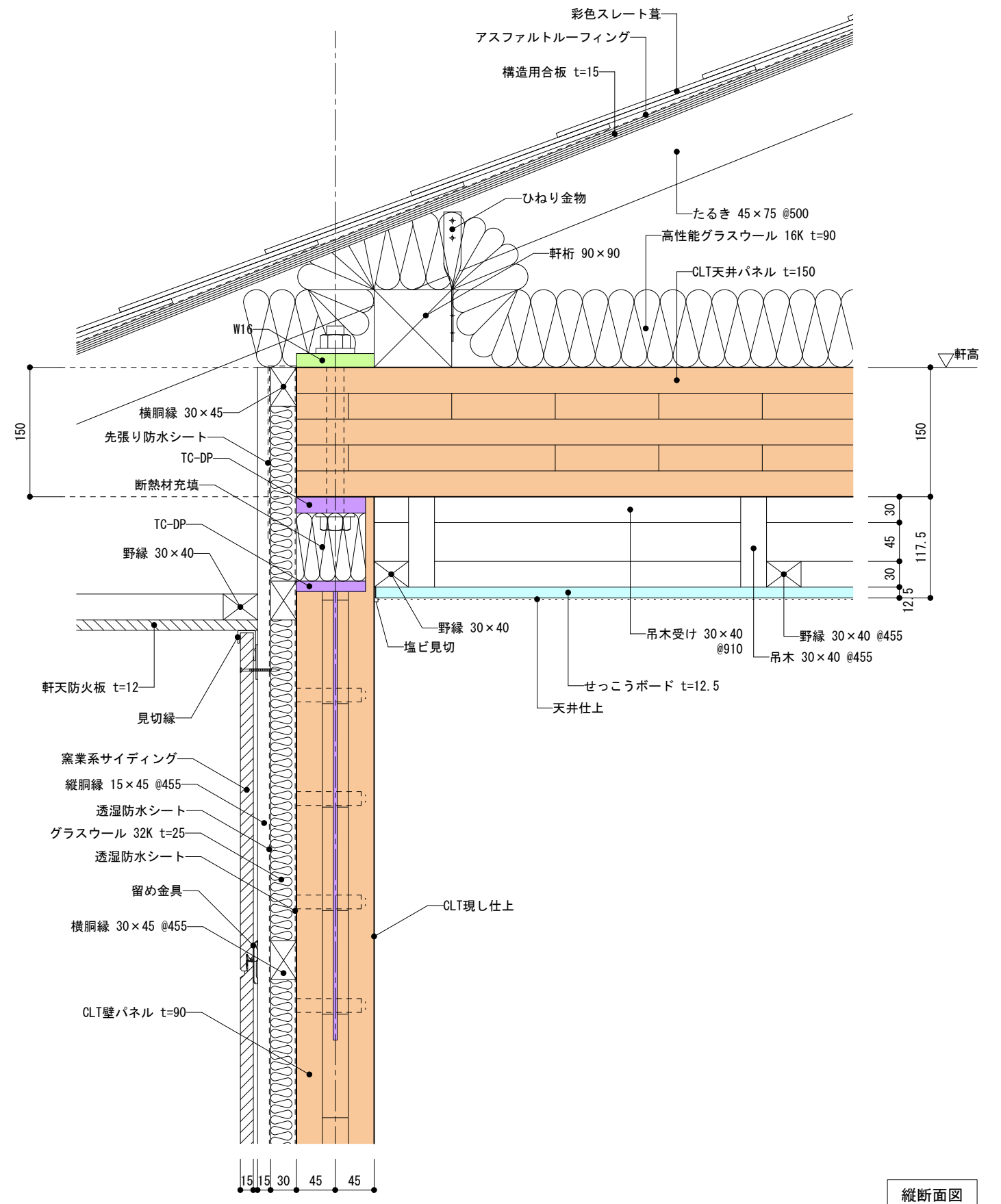
金物取付部
【挿入型金物】

外壁防火構造
燃えしろタイプ

外壁防火構造
燃えしろタイプ



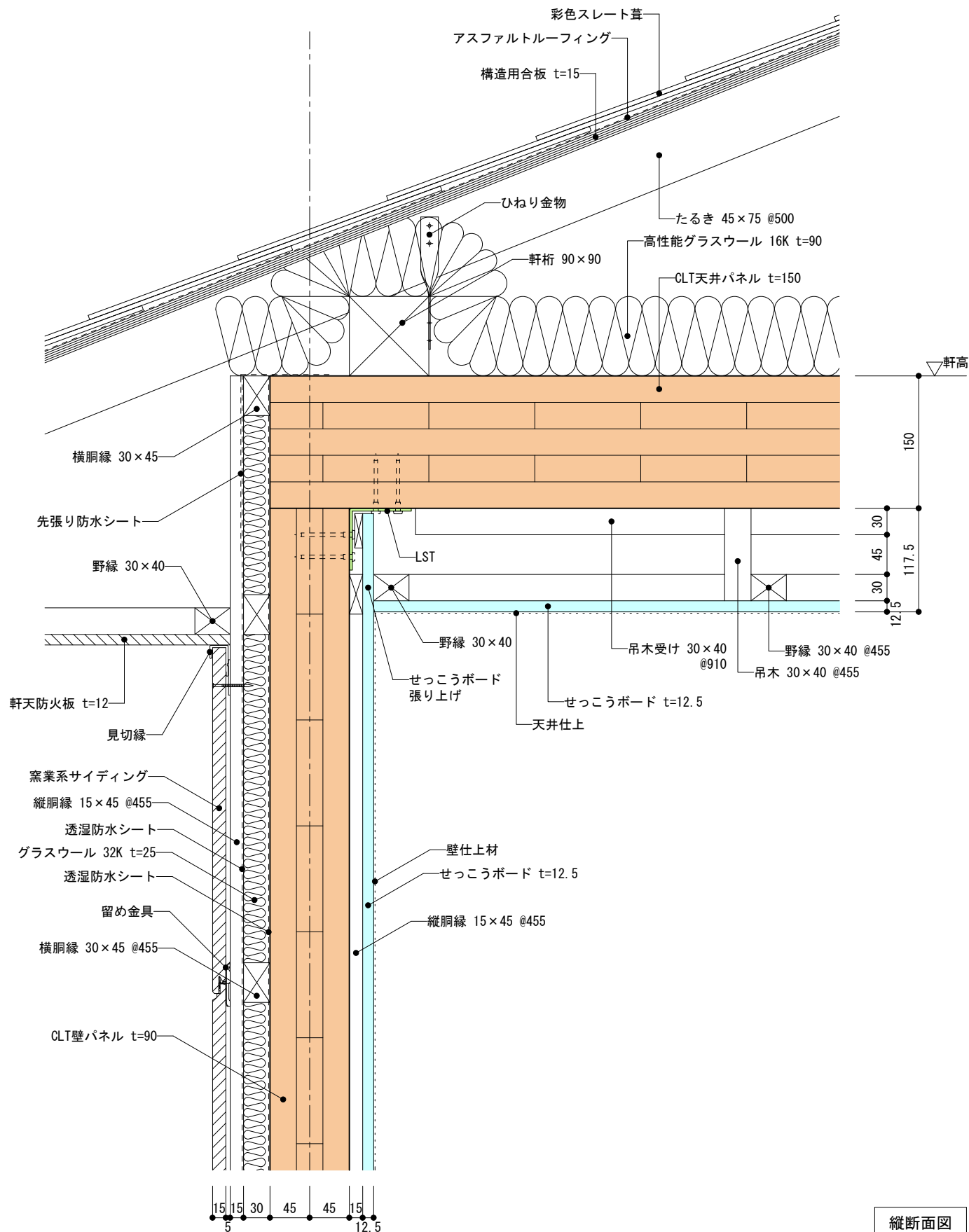
縦断面図



縦断面図

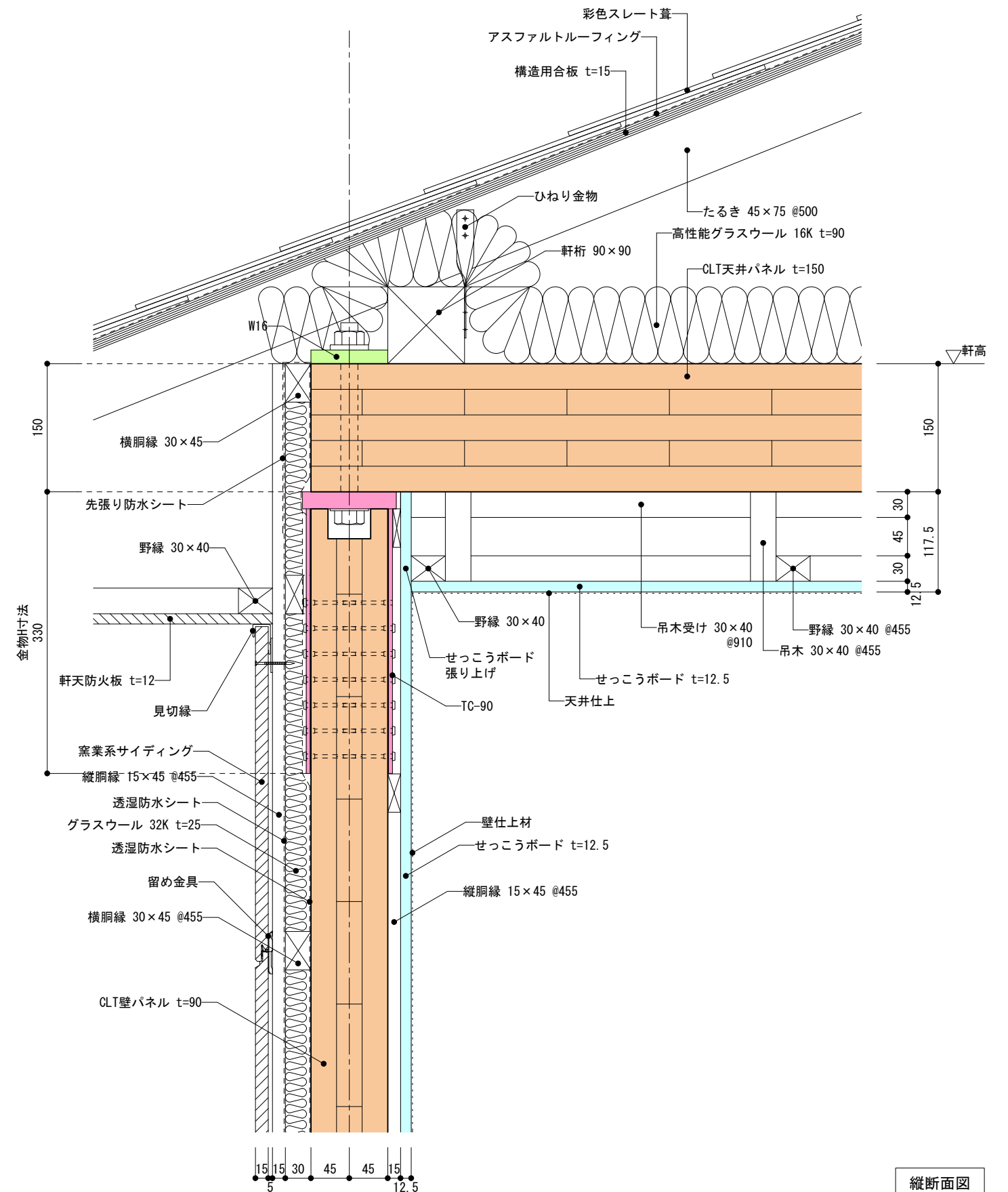
外壁防火構造
防火被覆タイプ

せっこうボードはCLT天井パネルまで張り上げ



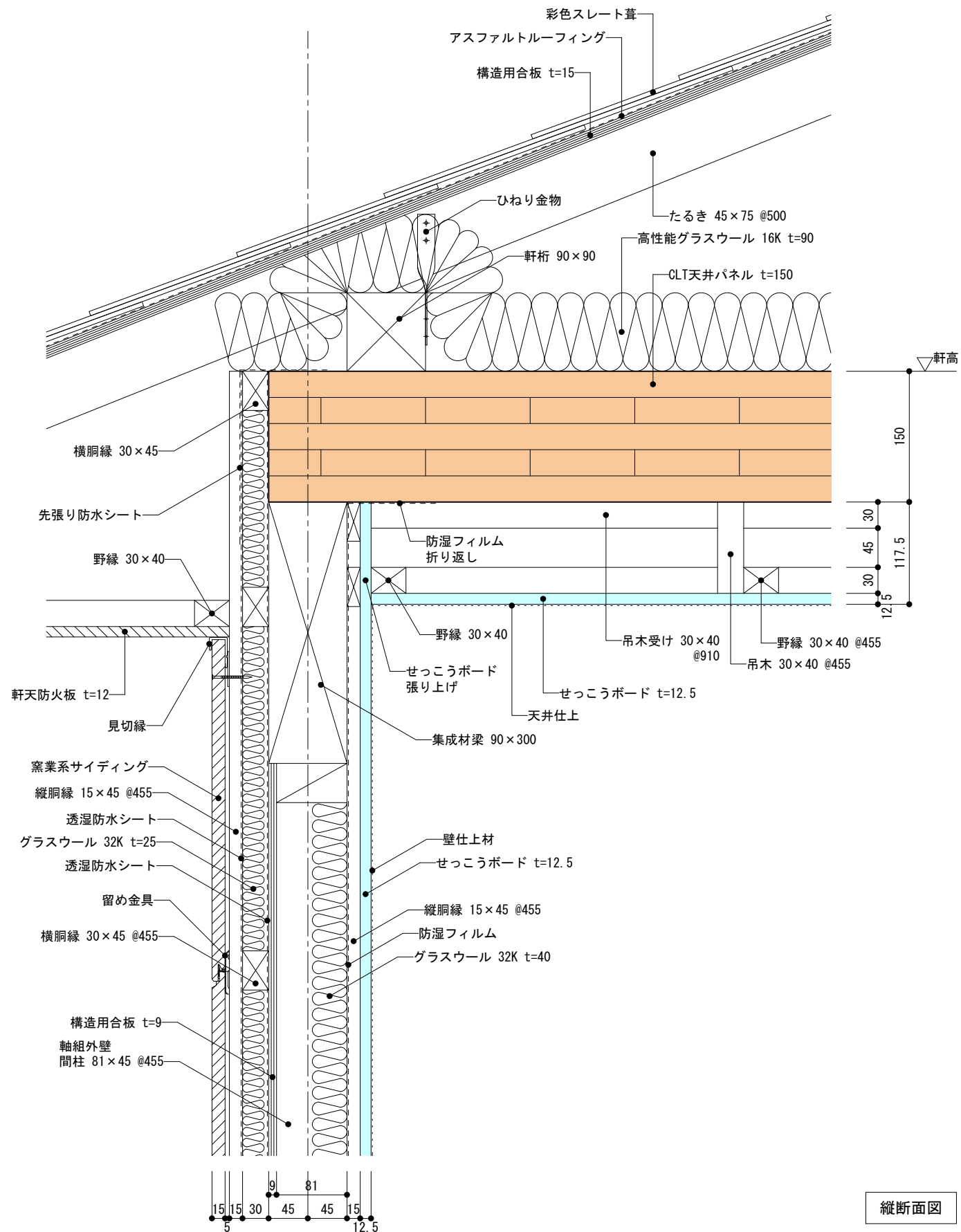
外壁防火構造
防火被覆タイプ

せっこうボードはCLT天井パネルまで張り上げ



外壁防火構造
防火被覆タイプ

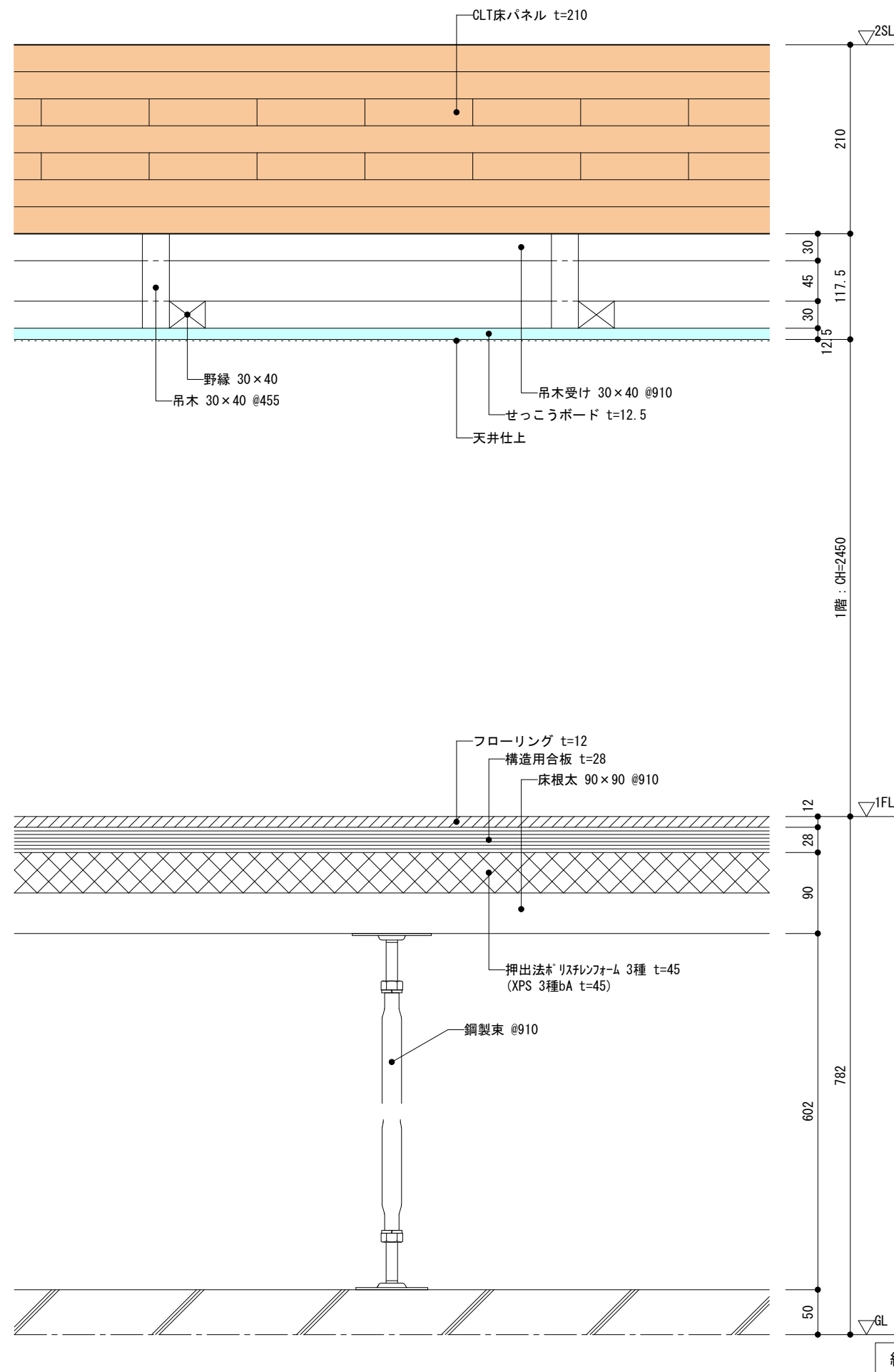
せっこうボードはCLT天井パネルまで張り上げ



縦断面図

G-01

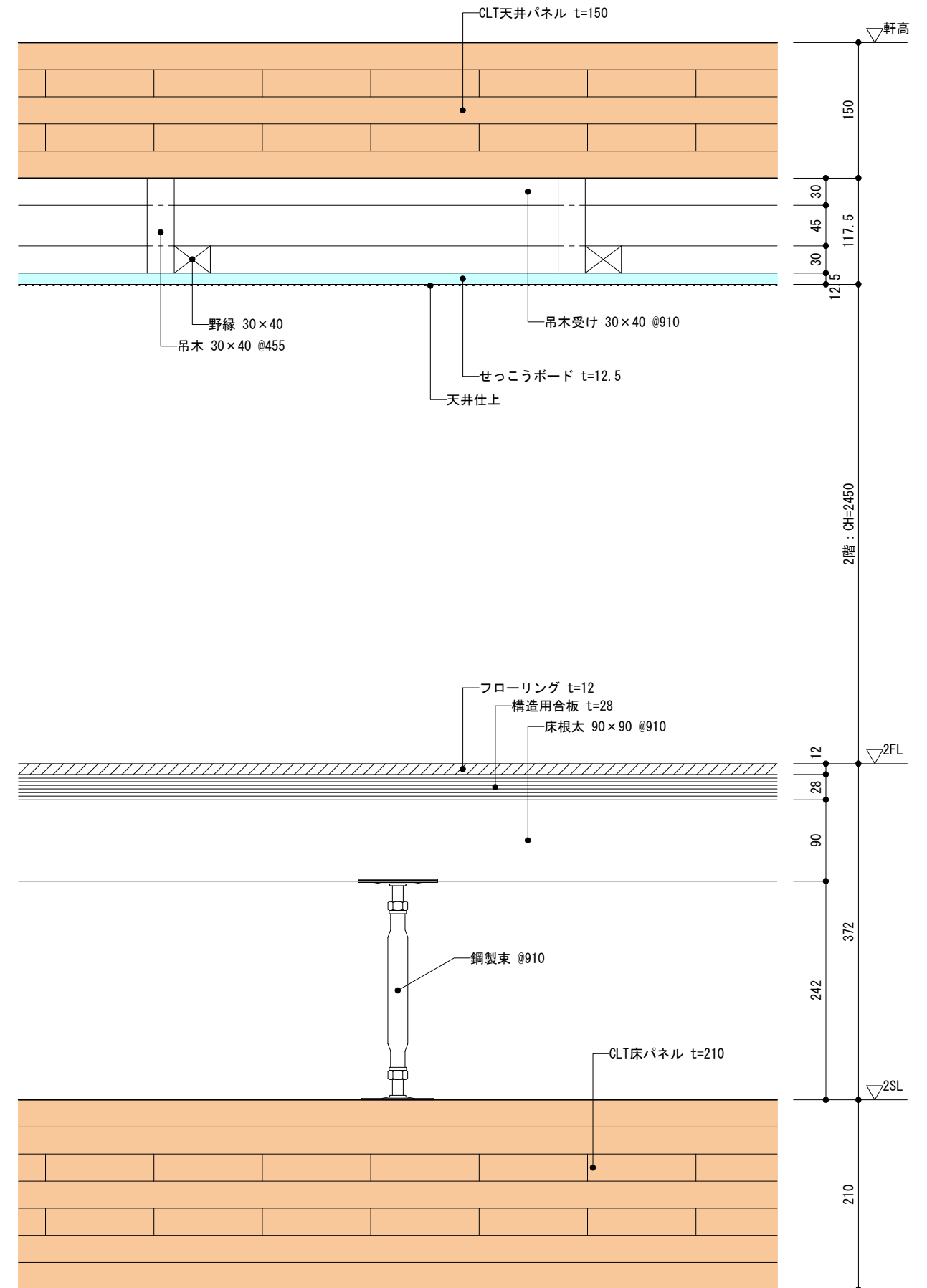
1階床-天井



縦断面図

G-02

2階床-天井



縦断面図

DRAWING

2階建て住宅

TYPE

CLT

DRAWING

部分詳細図(19)
【床・天井廻り-1】

SCALE

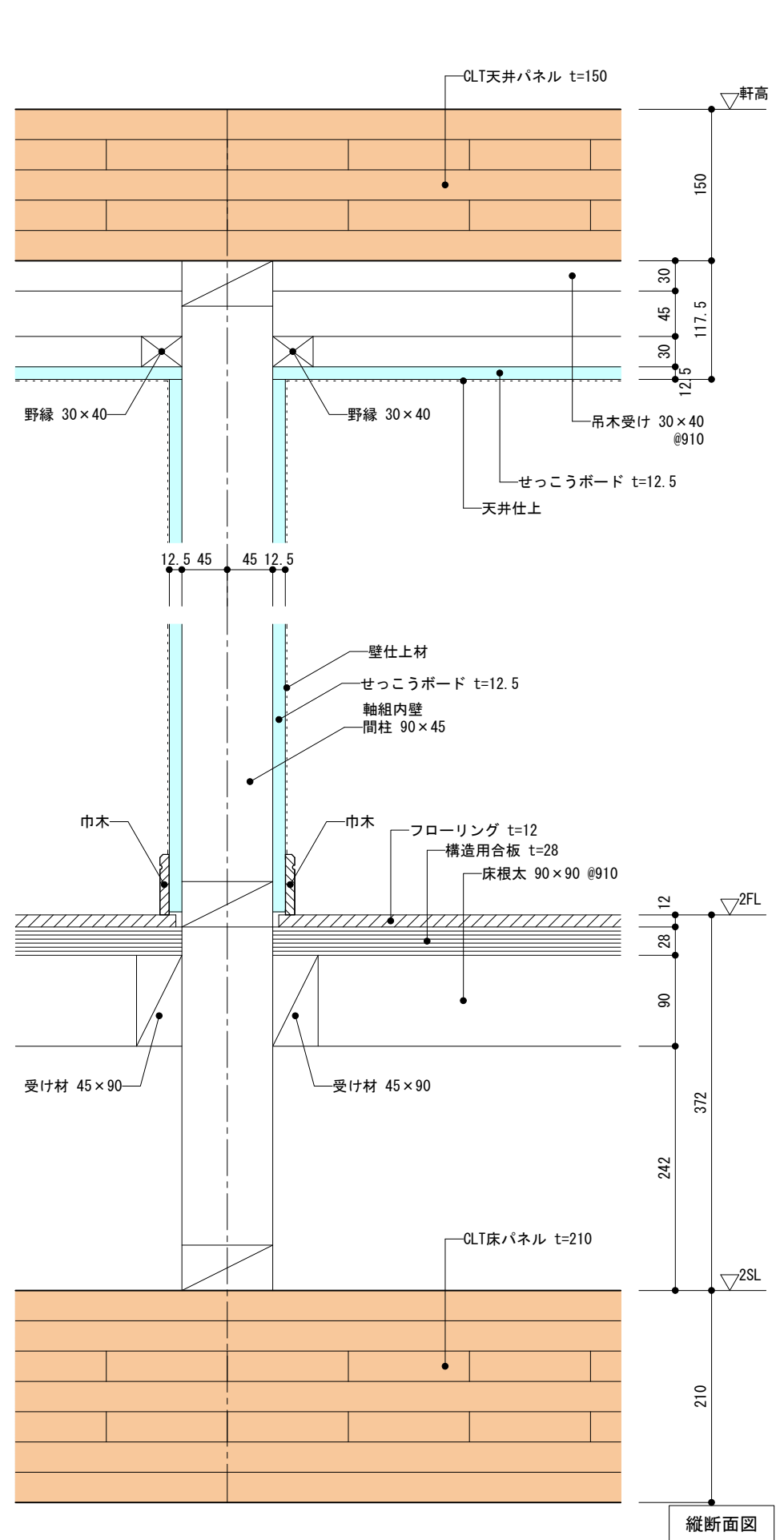
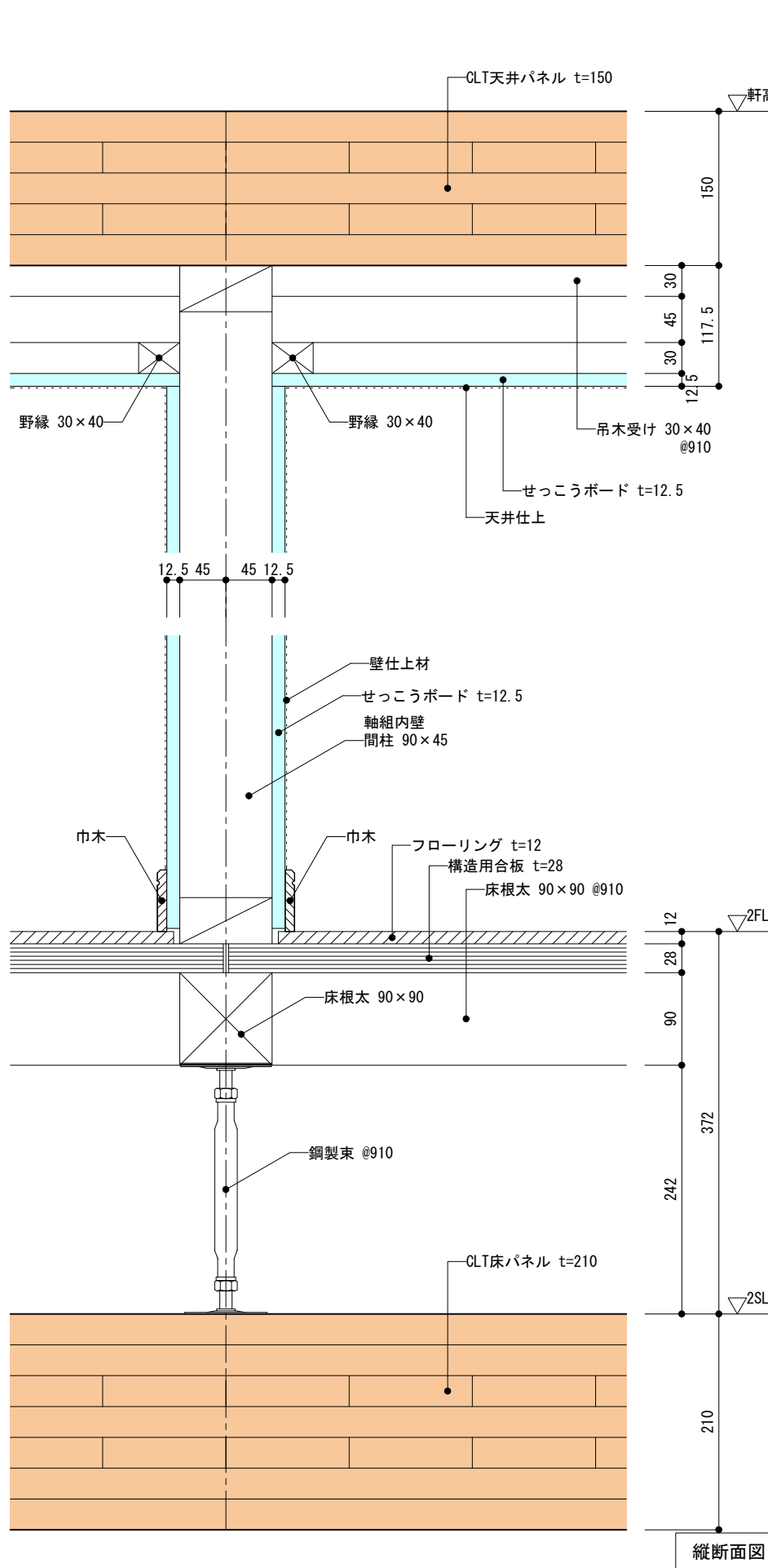
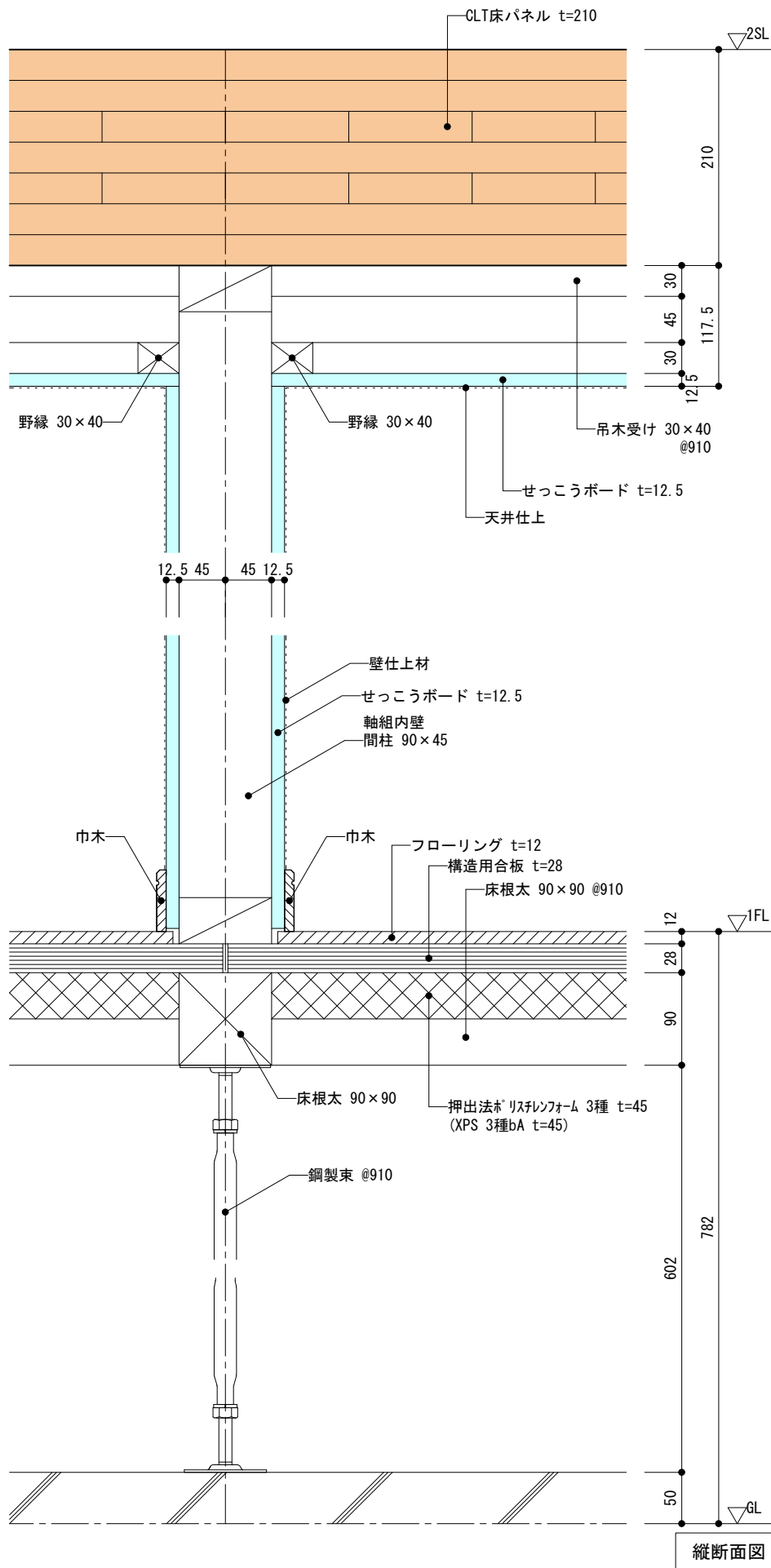
1/6

DATE

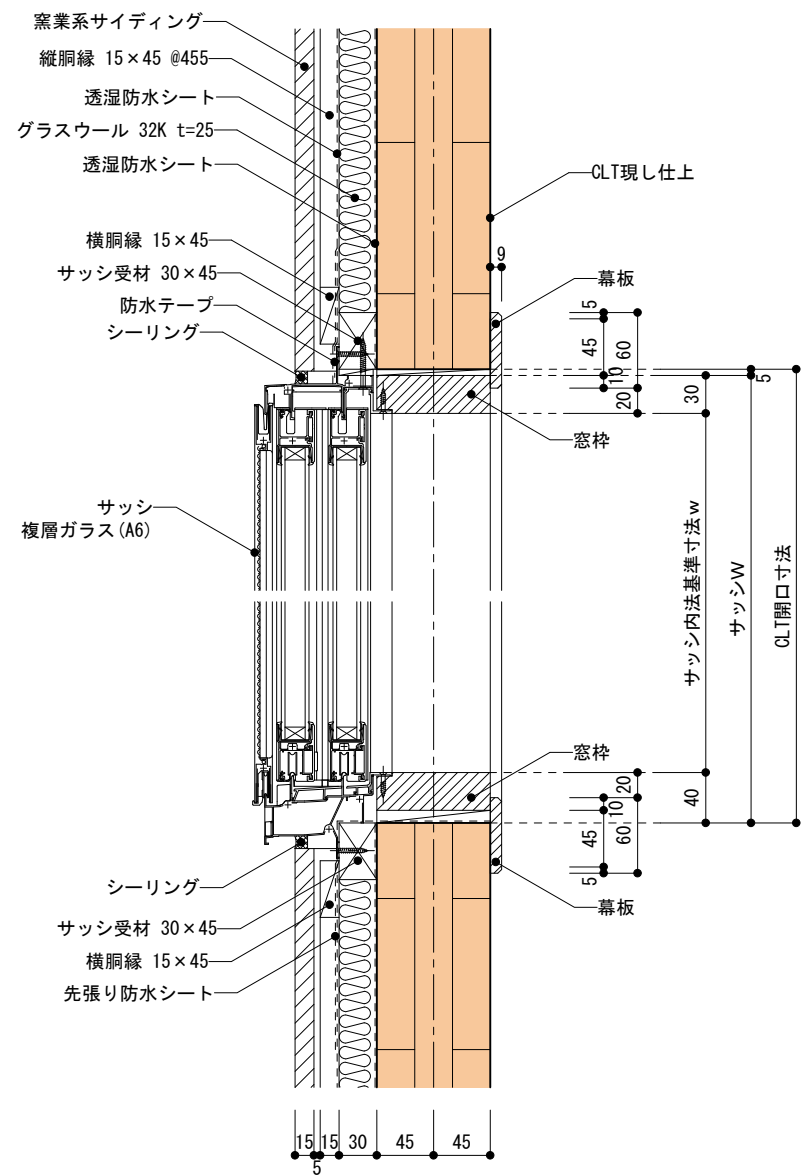
2024.04.15

NO

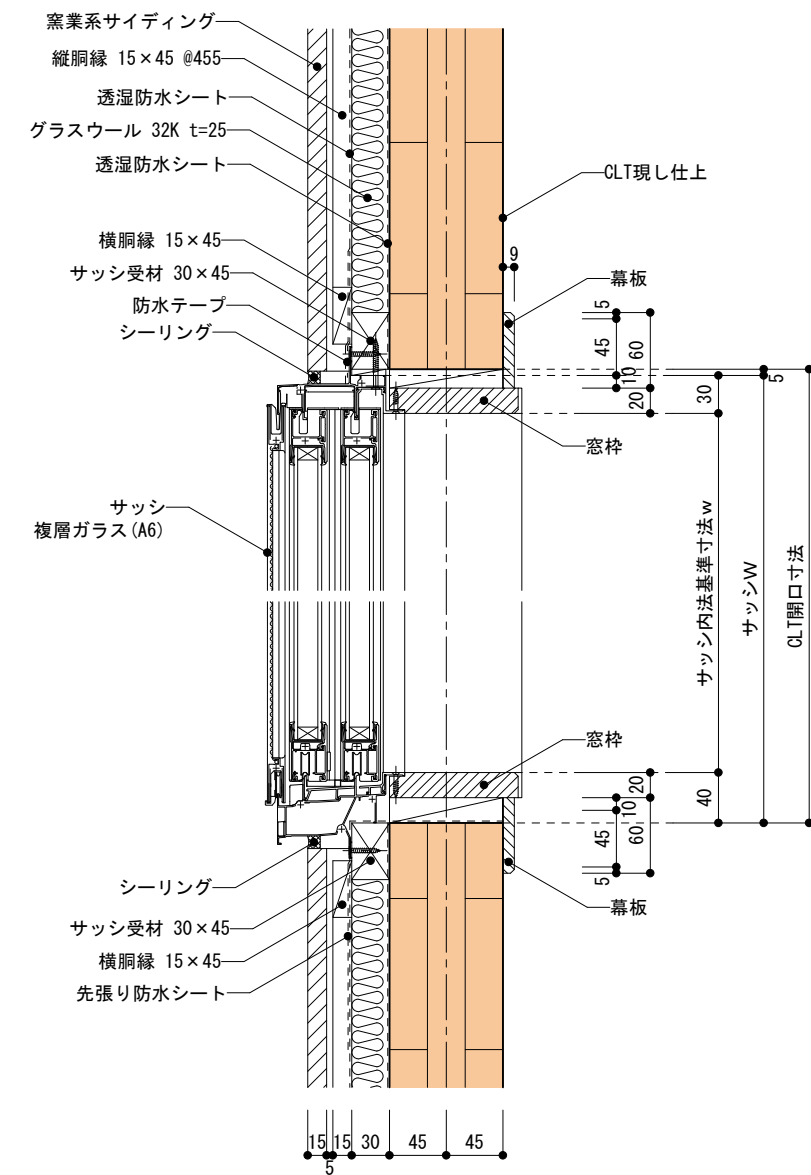
D-19



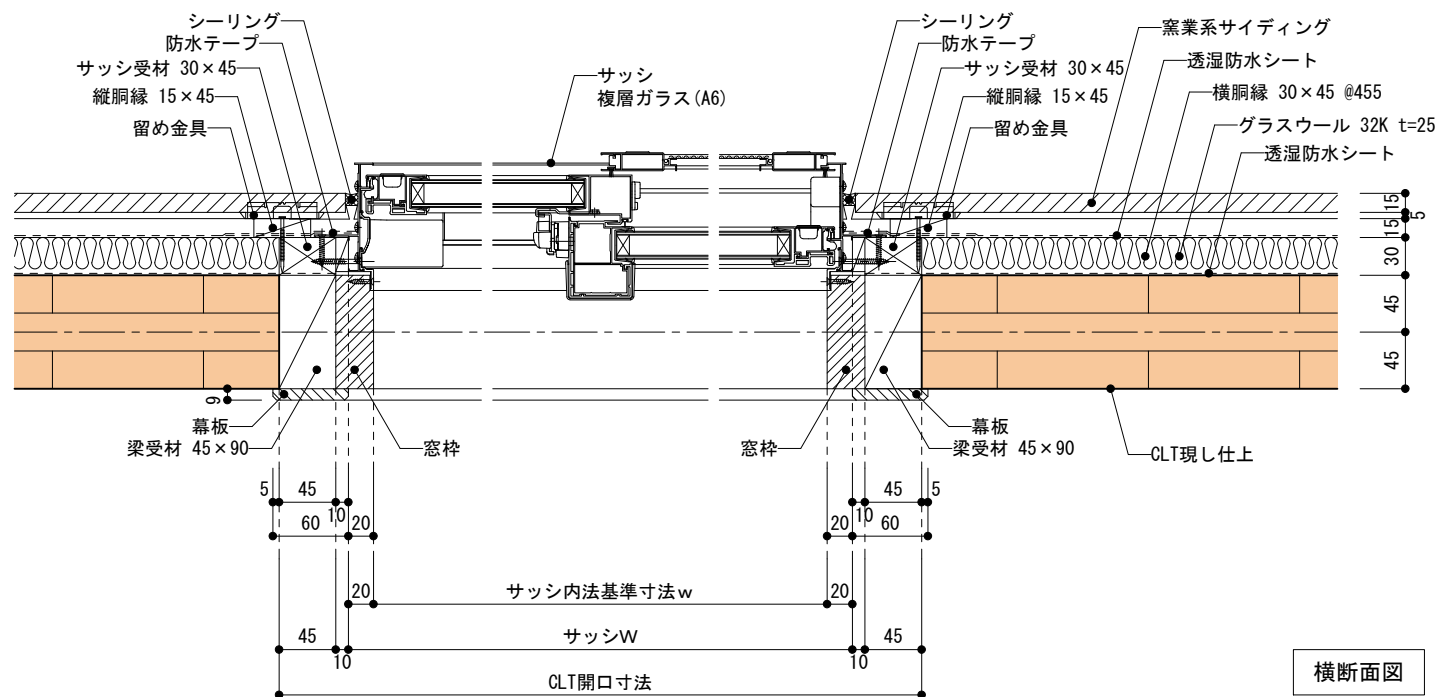
H-01	サッシ取付部分	室内側：CLT現し仕上	納まり例(1)	H-02	サッシ取付部分	室内側：CLT現し仕上	納まり例(2)
------	---------	-------------	---------	------	---------	-------------	---------



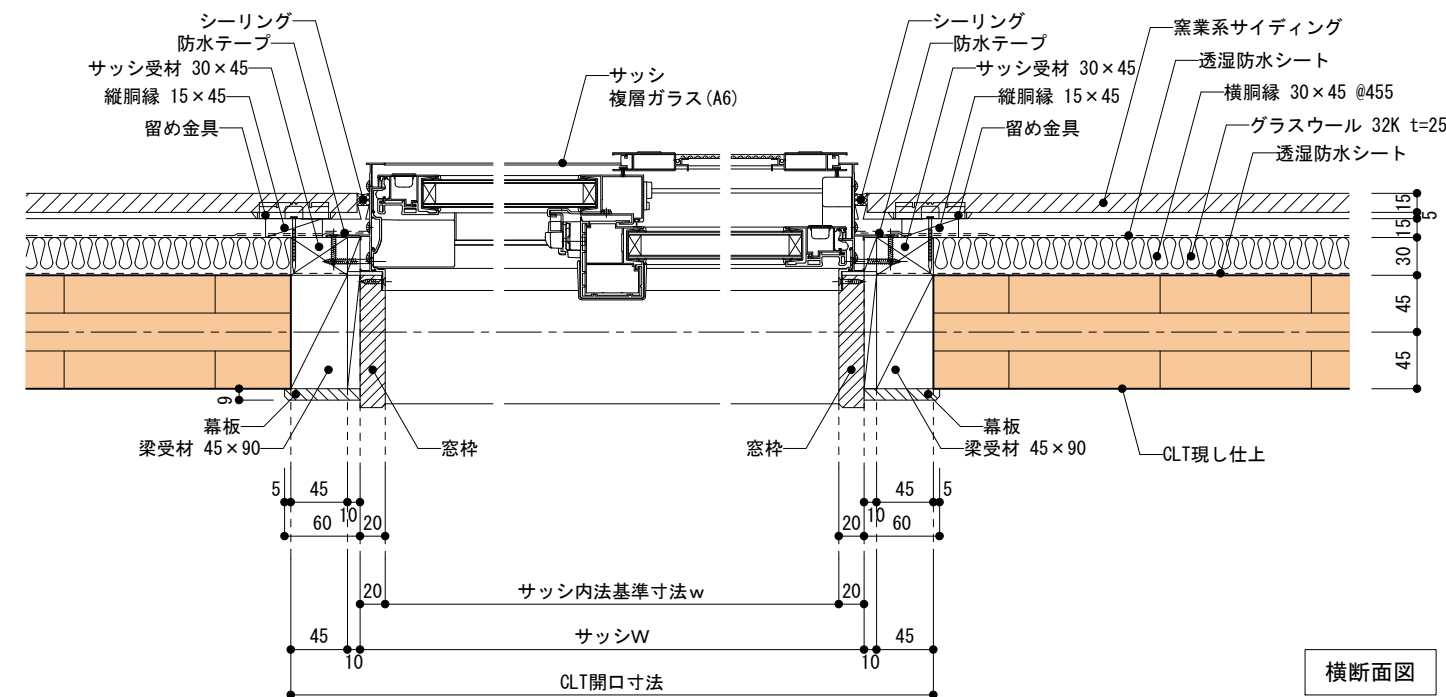
縦断面図



縦断面図

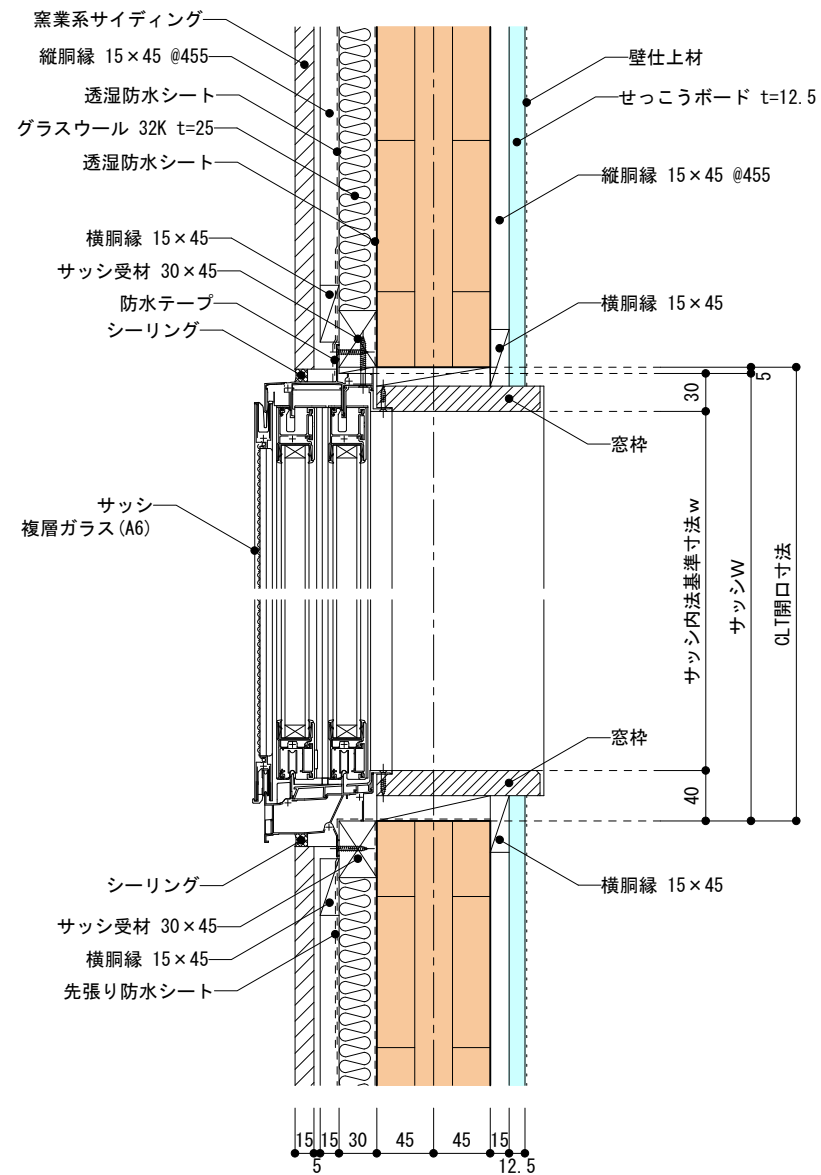


横断面図

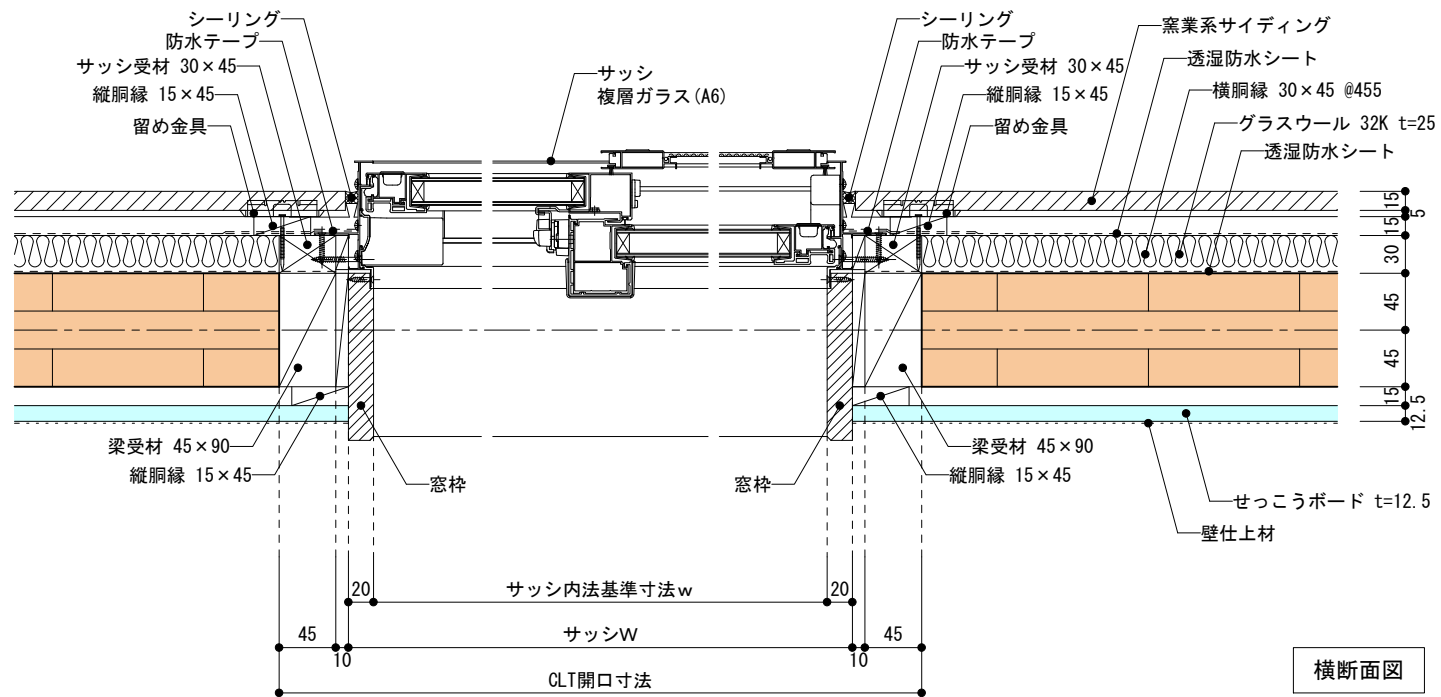


横断面図

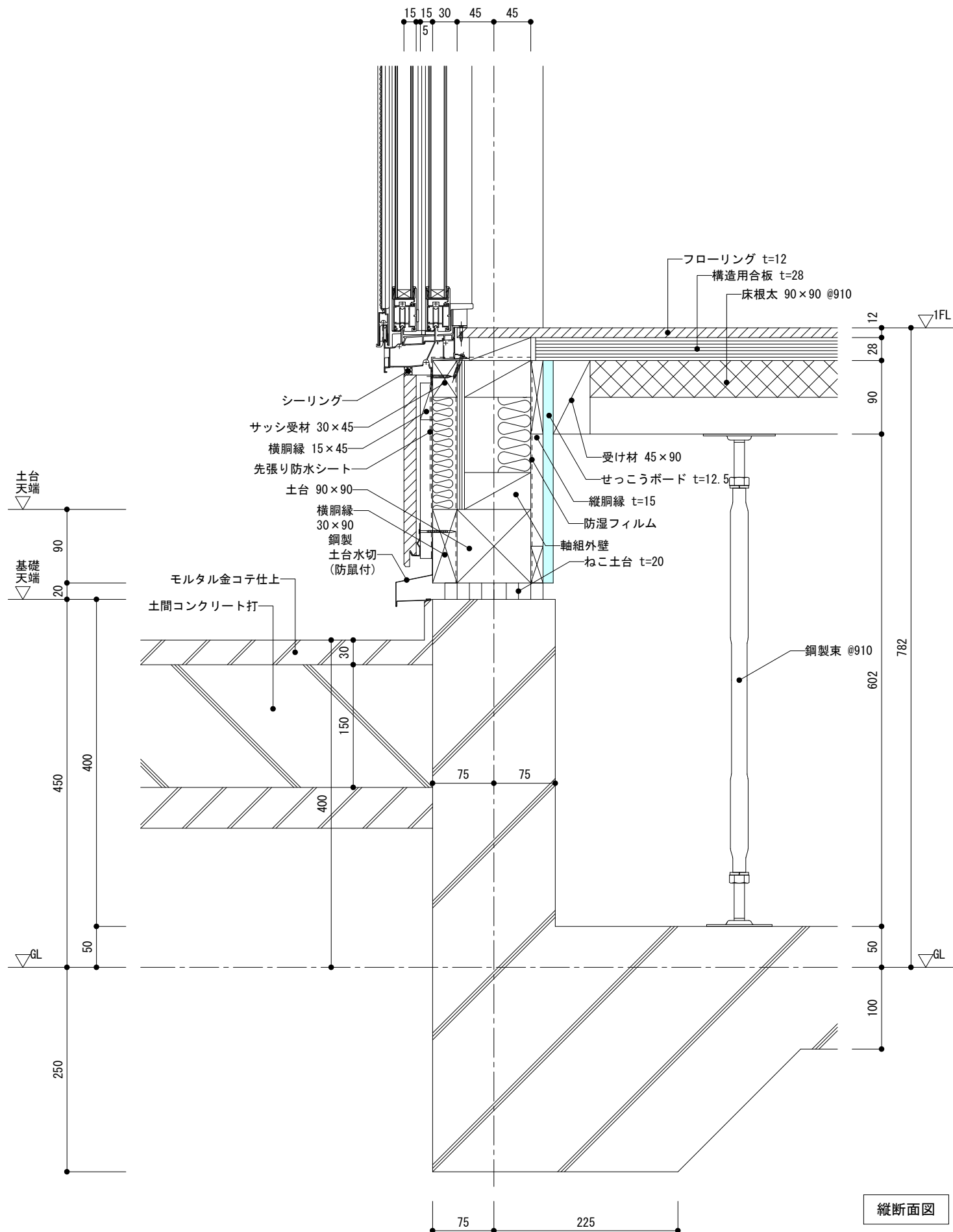
DRAWING	2階建て住宅	TYPE	CLT	DRAWING	部分詳細図(21) 【開口廻り-1】	SCALE	1/6	DATE	2024.04.15	NO	D-21
---------	--------	------	-----	---------	-----------------------	-------	-----	------	------------	----	------



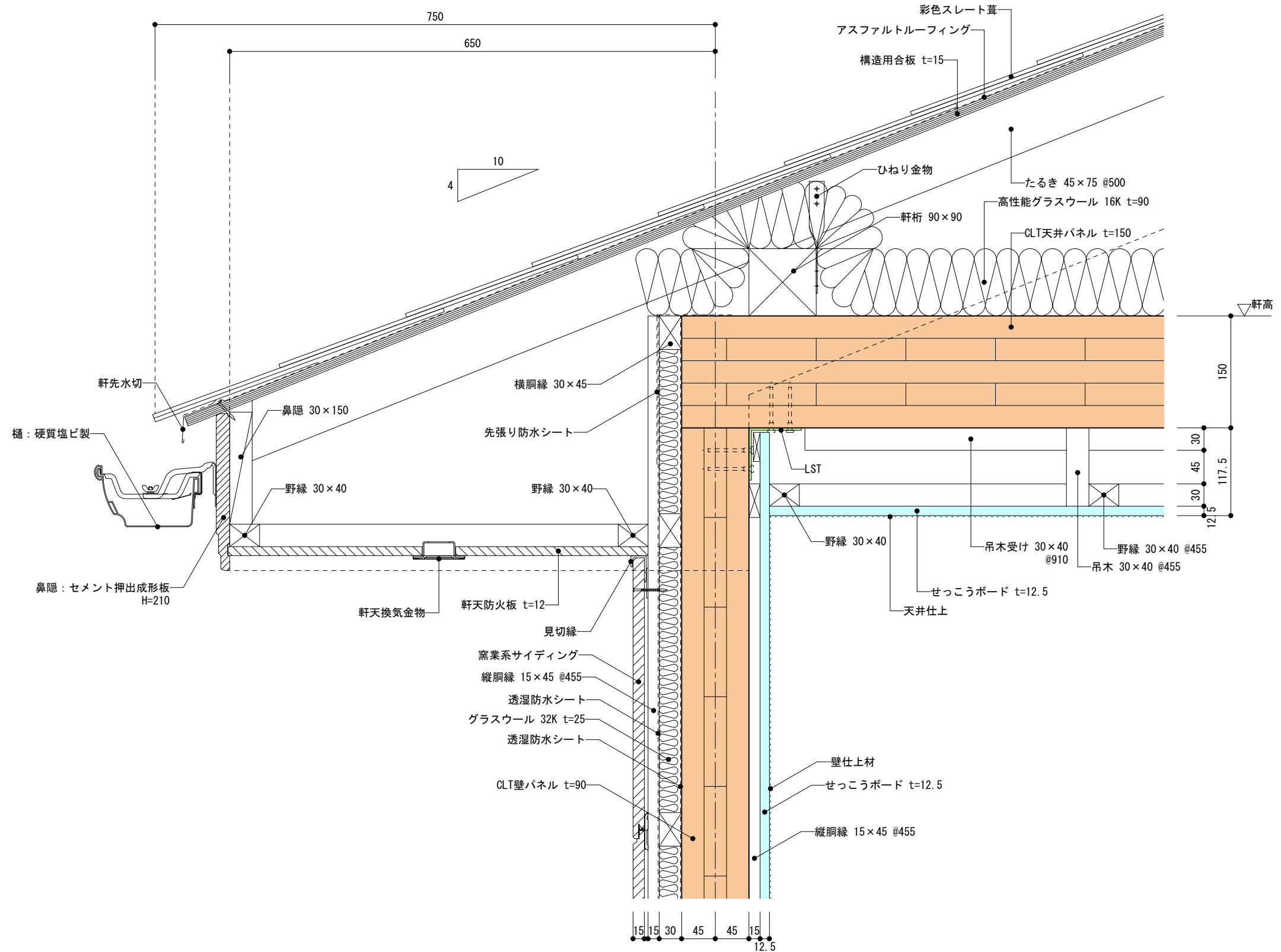
縦断面図



横断面図



縦断面図



縦断面図

DRAWING

2階建て住宅

TYPE

CLT

DRAWING

部分詳細図(24)
【屋根廻り-1】

SCALE

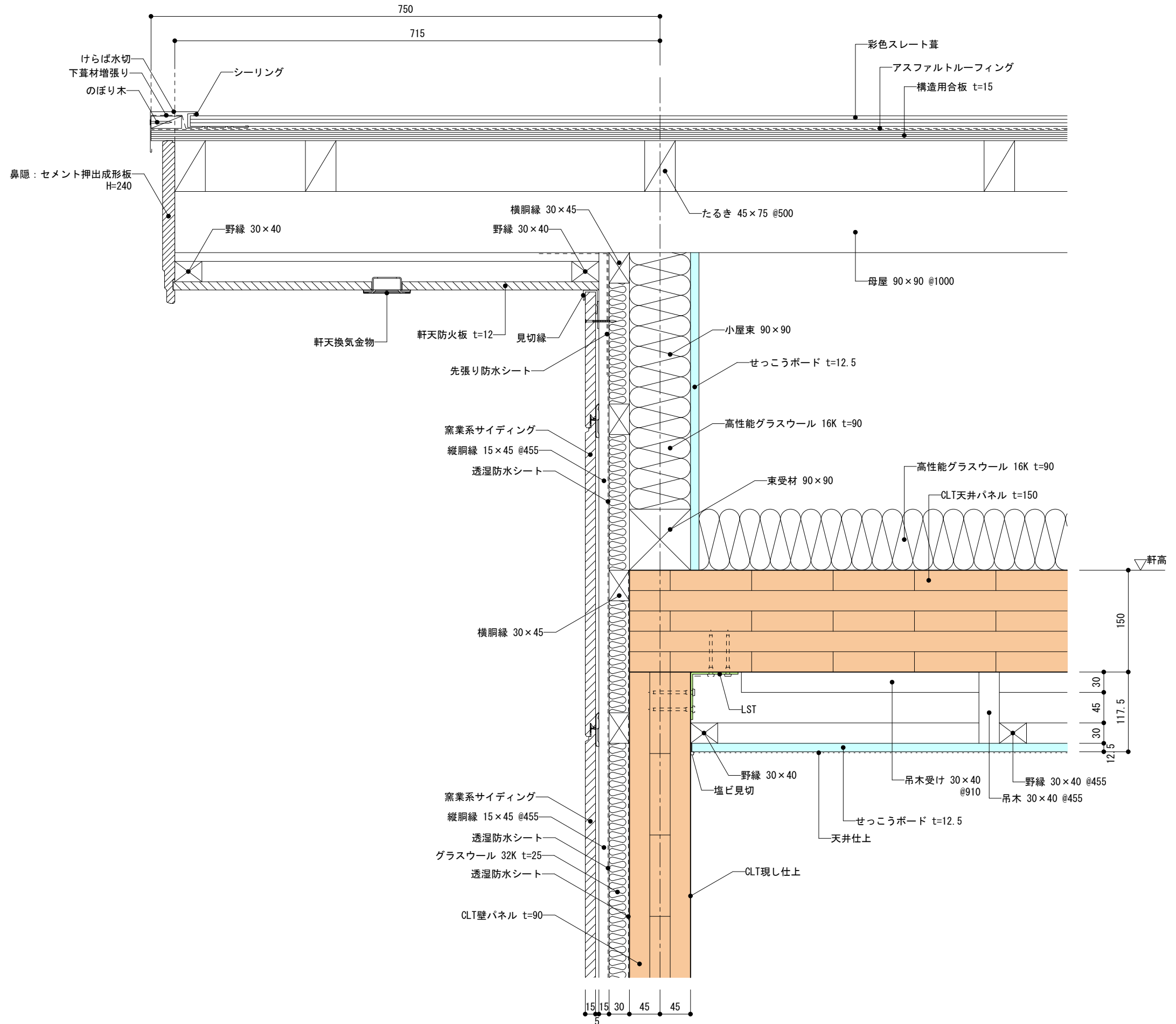
1/6

DATE

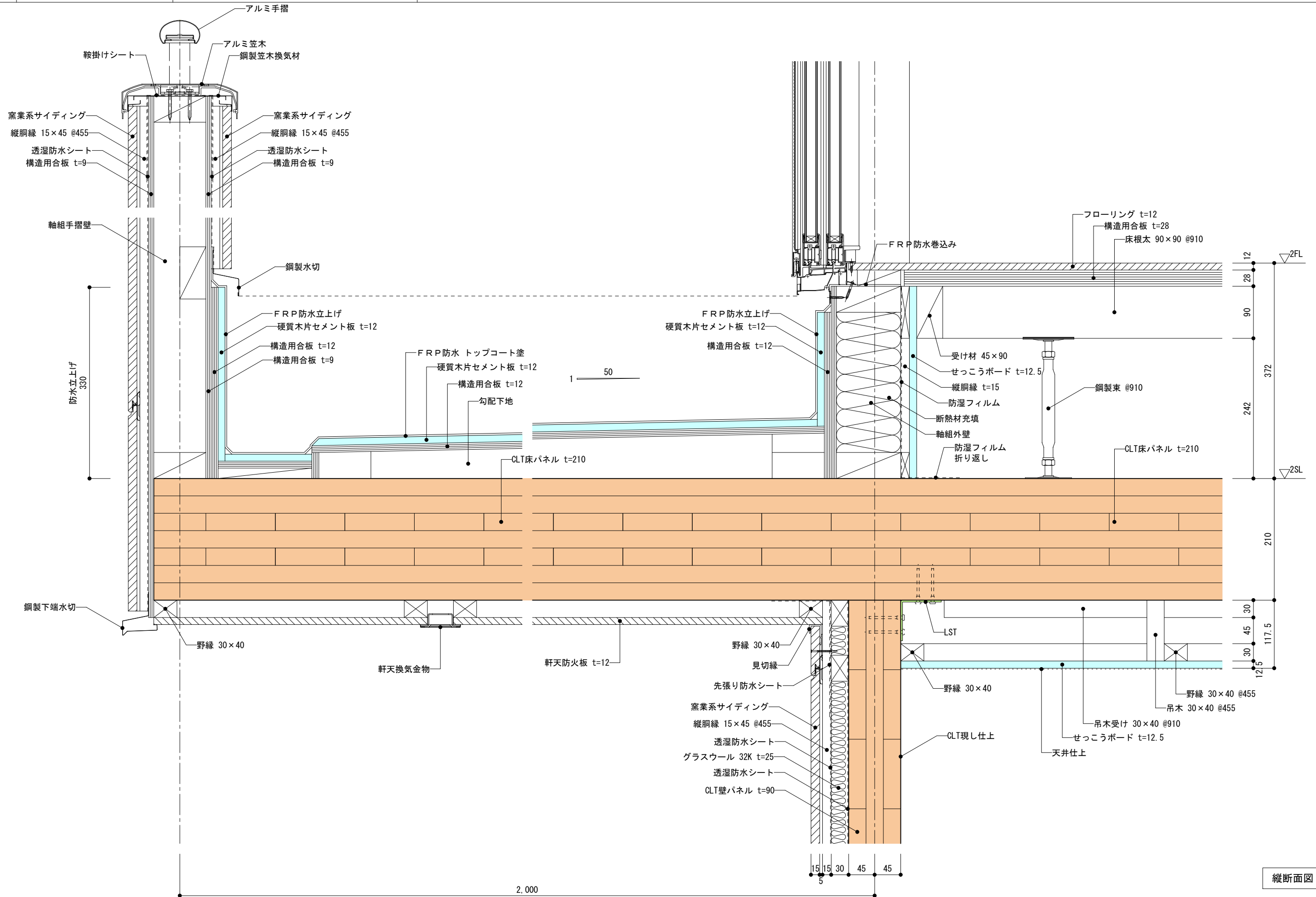
2024.04.15

NO

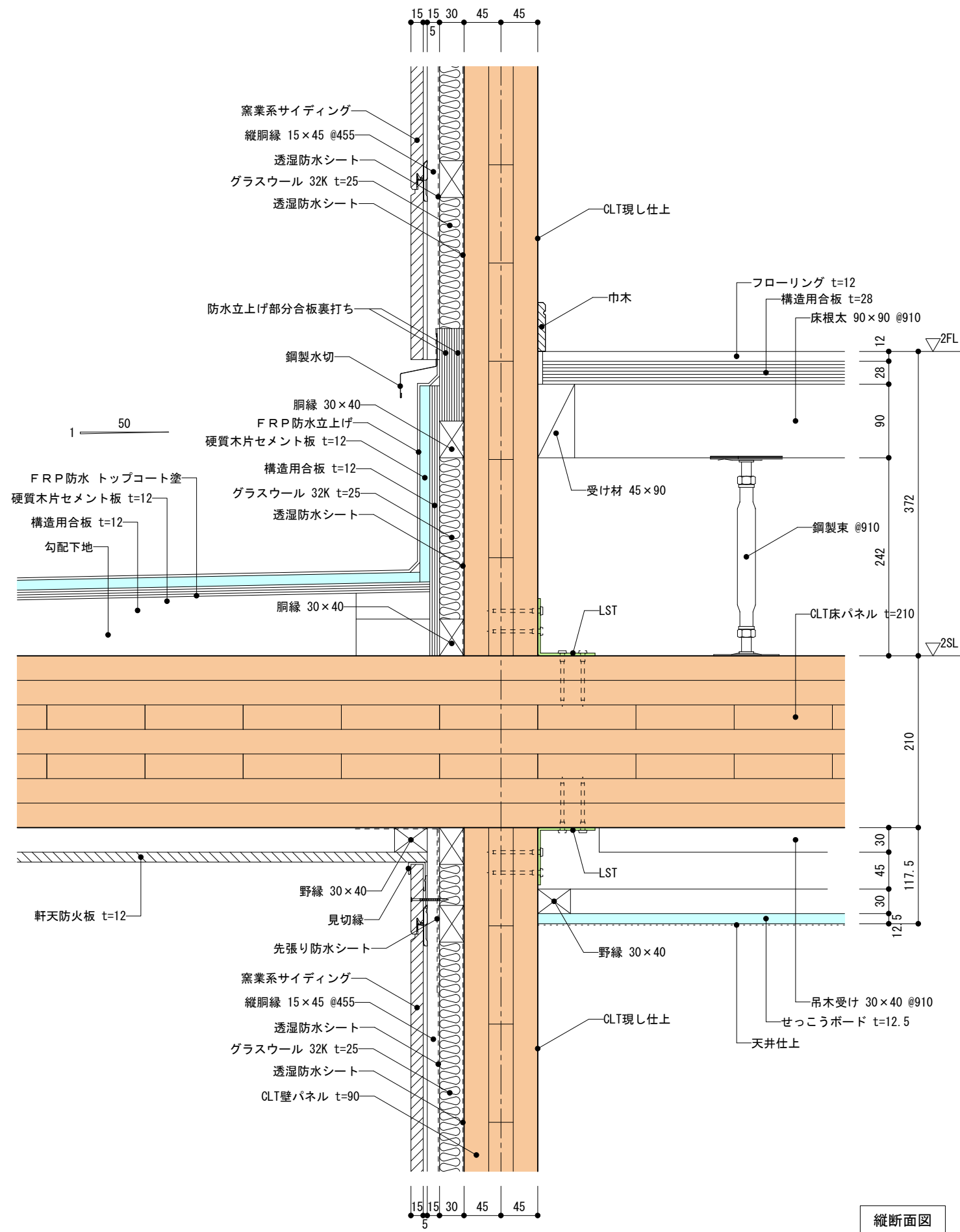
D-24



縦断面図

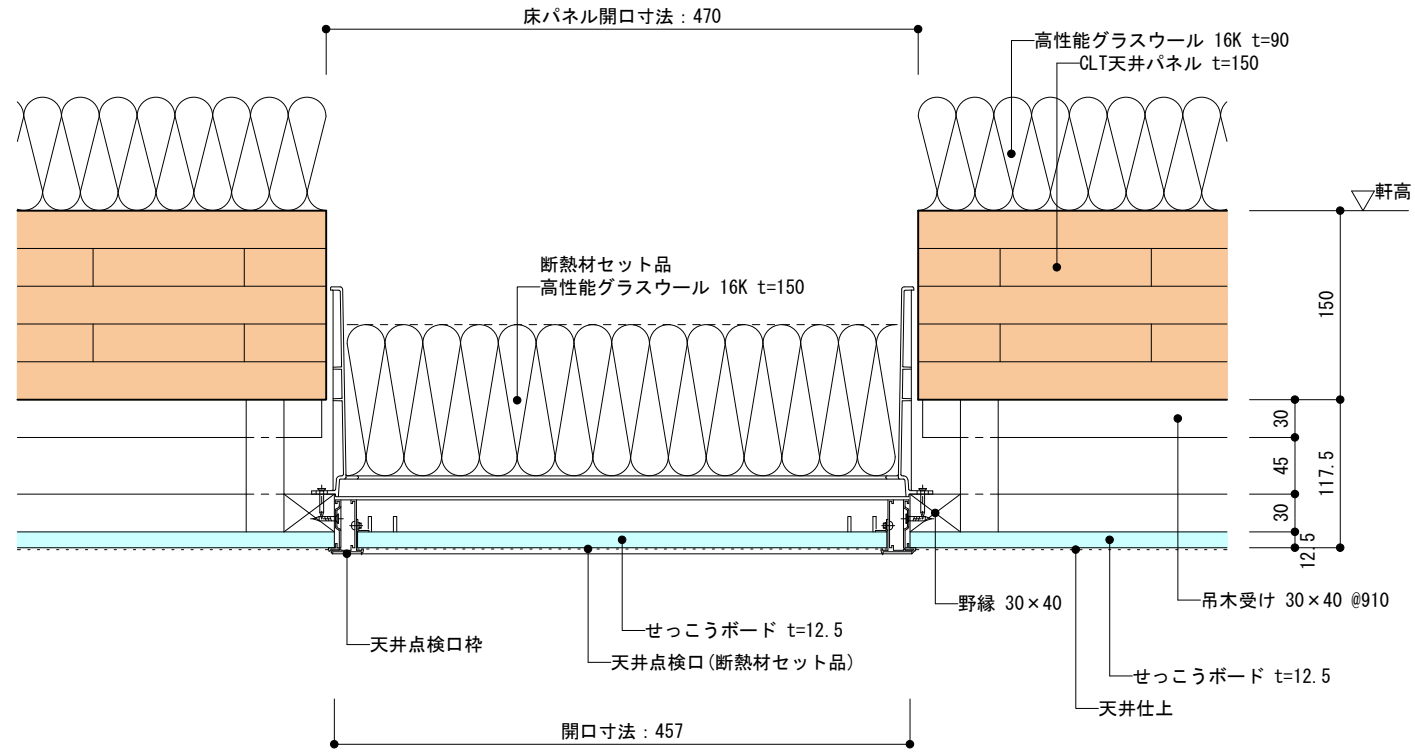


縦断面図

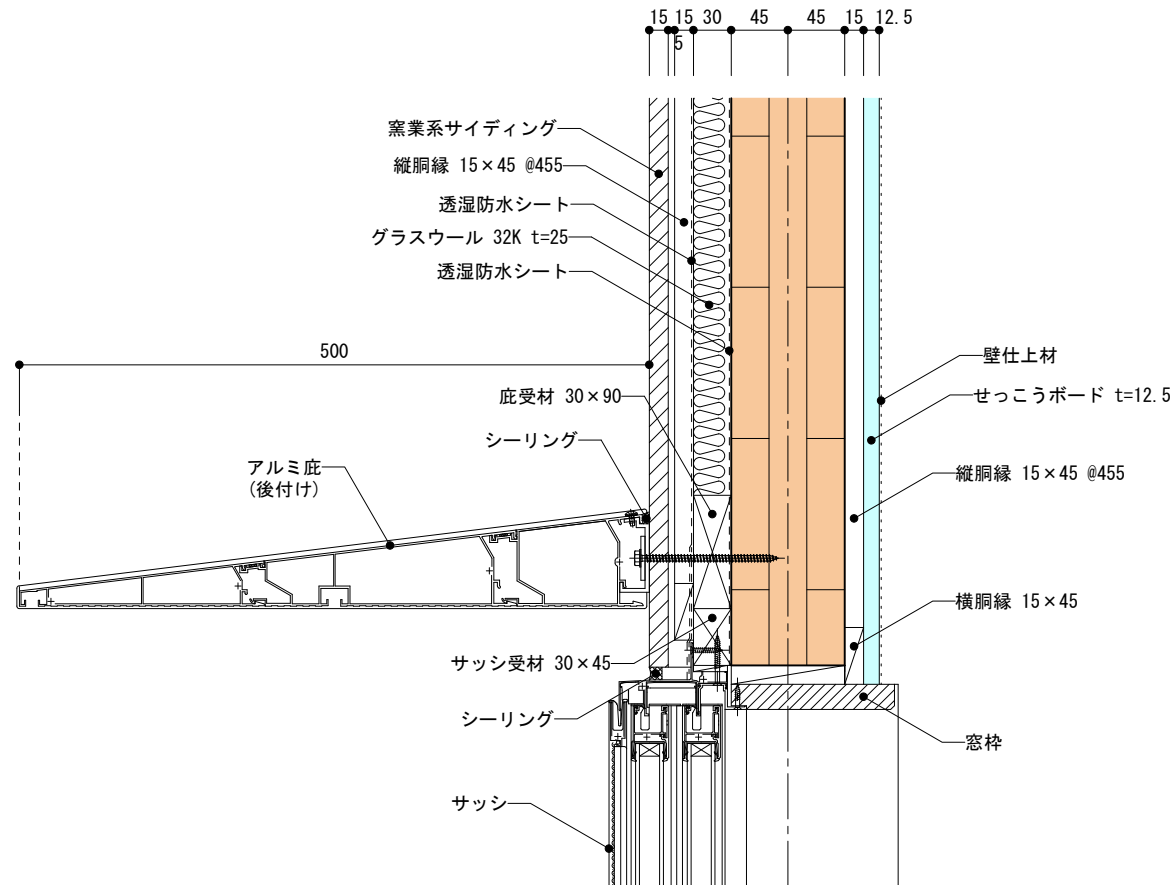


縦断面図

K-01 天井点検口部分



K-02 付庇部分



DRAWING

2階建て住宅

TYPE

CLT

DRAWING

部分詳細図(28)
【その他】

SCALE

1/6

DATE

2024.04.15

NO

D-28