

クロス χマーク表示金物納まり図集

概要1～	リスト、図集の見方、χマーク表示金物の基本配置ルール
構造(1)-1～	壁に関する納まり
構造(2)-1～	床に関する納まり
構造(3)-1～	各部詳細に関する納まり

本納まり図集をご使用頂く際には、利用者の責任において、ご活用ください。
(使用に対して当協会では、一切の責任は負いかねますので、ご了承ください。)

令和4年5月版

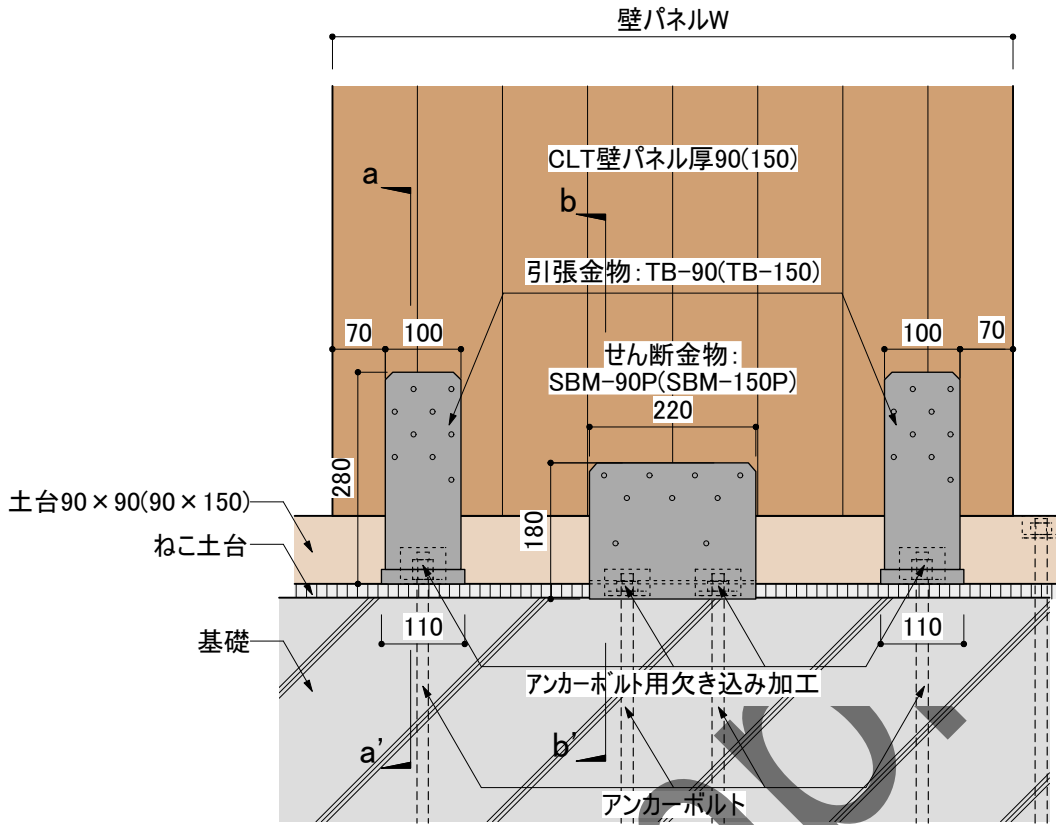
クロス
Xマーク表示金物納まり図 リスト

項目	ページ番号	資料タイトル	資料説明							備考
概要	概要-1	Xマーク表示金物納まり図 リスト	目次							
	概要-2	Xマーク表示金物納まり図の見方	納まり図の見方の説明							
	概要-3	Xマーク表示金物 金物配置-1	配置の基本ルール							
	概要-4	Xマーク表示金物 金物配置-2								
項目	ページ番号	資料タイトル	取付面	取付部位	壁種類	CLT厚	接合具	引張金物名	せん断金物名	備考
壁	構造(1)-1	壁金物納まり図-1	垂直	1F脚部	外壁、内壁	90,150	ビス	TB-90、150	SBM-90P、SBM-150P	
	構造(1)-2	壁金物納まり図-2	垂直	1F脚部	外壁、内壁	90,150	ドリフトピン	TB-DP	SBM-90P、SBM-150P	
	構造(1)-3	壁金物納まり図-3	垂直	1F脚部	外壁、内壁	150	ボルト	引きボルトM16	SBM-150P	
	構造(1)-4	壁金物納まり図-4	垂直	上下階連結部	外壁	90,150	ビス	TC-90、150	LST+SP	床210、5-7のみ
	構造(1)-5	壁金物納まり図-5	垂直	上下階連結部	外壁	90,150	ビス	TC-90、150	2-LST	
	構造(1)-6	壁金物納まり図-6	垂直	上下階連結部	外壁	90,150	ビス	STW-850(790)	2-LST	
	構造(1)-7	壁金物納まり図-7	垂直	上下階連結部	内壁	90,150	ビス	TC-90、150	2-LST	
	構造(1)-8	壁金物納まり図-8	垂直	上下階連結部	外壁	90,150	ドリフトピン	TC-DP	LST+SP	床210、5-7のみ
	構造(1)-9	壁金物納まり図-9	垂直	上下階連結部	外壁	90,150	ドリフトピン	TC-DP	2-LST	
	構造(1)-10	壁金物納まり図-10	垂直	上下階連結部	内壁	90,150	ドリフトピン	TC-DP	2-LST	
	構造(1)-11	壁金物納まり図-11	垂直	上下階連結部	外壁	150	ボルト	引きボルトM20	LST+SP	床210、5-7のみ
	構造(1)-12	壁金物納まり図-12	垂直	上下階連結部	外壁	150	ボルト	引きボルトM20	2-LST	
	構造(1)-13	壁金物納まり図-13	垂直	上下階連結部	内壁	150	ボルト	引きボルトM20	2-LST	
	構造(1)-14	壁金物納まり図-14	垂直	屋上階頂部	外壁	90	ビス	TC-90 屋根部座金:W16	2-LST	
	構造(1)-15	壁金物納まり図-15	垂直	屋上階頂部	内壁	90	ビス	TC-90 屋根部座金:W16	2-LST	
	構造(1)-16	壁金物納まり図-16	垂直	屋上階頂部	外壁	90	ドリフトピン	TC-DP 屋根部座金:W16	2-LST	
	構造(1)-17	壁金物納まり図-17	垂直	屋上階頂部	内壁	90	ドリフトピン	TC-DP 屋根部座金:W16	2-LST	
	構造(1)-18	壁金物納まり図-18	垂直	屋上階頂部	外壁	150	ビス	TC-150 屋根部座金:W12	2-LST	
	構造(1)-19	壁金物納まり図-19	垂直	屋上階頂部	内壁	150	ビス	TC-150 屋根部座金:W12	2-LST	
	構造(1)-20	壁金物納まり図-20	垂直	屋上階頂部	外壁	150	ドリフトピン	TC-DP 屋根部座金:W12	2-LST	
	構造(1)-21	壁金物納まり図-21	垂直	屋上階頂部	内壁	150	ドリフトピン	TC-DP 屋根部座金:W12	2-LST	
	構造(1)-22	壁金物納まり図-22	垂直	屋上階頂部	外壁	150	ボルト	引きボルトM20 屋根部座金:W12	2-LST	
	構造(1)-23	壁金物納まり図-23	垂直	屋上階頂部	内壁	150	ボルト	引きボルトM20 屋根部座金:W12	2-LST	
腰壁	構造(1)-24	壁金物納まり図-24	垂直	1F脚部	外壁、内壁	90,150	-	-	8-SP	
	構造(1)-25	壁金物納まり図-25	垂直	1F脚部	外壁、内壁	90,150	-	-	4-SP、2-SBM90P	
腰壁+垂れ壁	構造(1)-26	壁金物納まり図-26	垂直	上下階連結部	外壁	90,150	-	-	4-SP、2xSP+LST	床210、5-7のみ
	構造(1)-27	壁金物納まり図-27	垂直	上下階連結部	外壁	90,150	-	-	4-SP、4-LST	
	構造(1)-28	壁金物納まり図-28	垂直	上下階連結部	内壁	90,150	-	-	4-SP、4-LST	
床	構造(2)-1	床金物納まり図-1	水平	-	-	-	-	-	スプライン接合	
	構造(2)-2	床金物納まり図-2	水平	-	-	-	-	STF接合	-	
	構造(2)-3	床開口部納まり図-1	水平	-	-	-	-	STF接合	-	
	構造(2)-4	床開口部納まり図-2	水平	-	-	-	-	STF接合	-	
その他	構造(3)-1	各部詳細納まり図-1	その他	-	-	-	-	-	-	

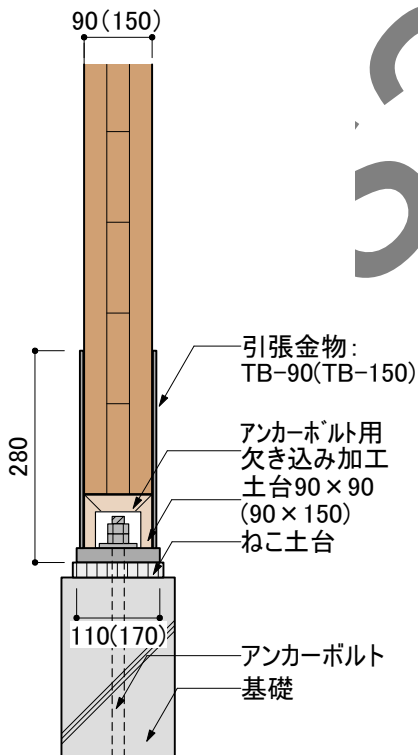
※()内は壁パネル厚150の場合

種類	配置位置	金物設置数	
引張金物	壁端部	1パネルにつき	2個
せん断金物	壁中央部	W=1mにつき	1個

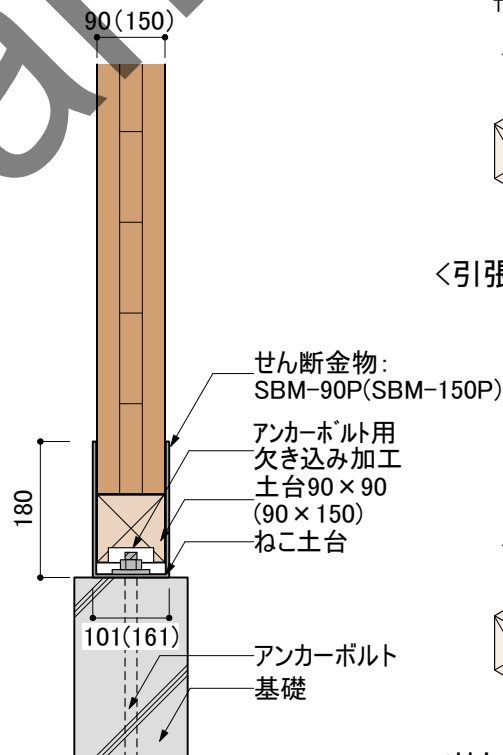
※引張金物の取付位置については使用箇所により変更があります。



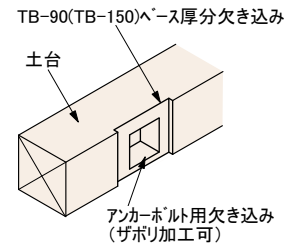
<壁金物納まり図>



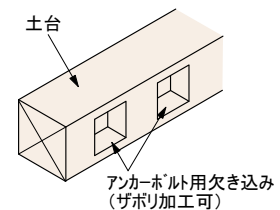
<引張金物>a-a'断面図



<せん断金物>b-b'断面図



<引張金物>土台加工例



<せん断金物>土台加工例