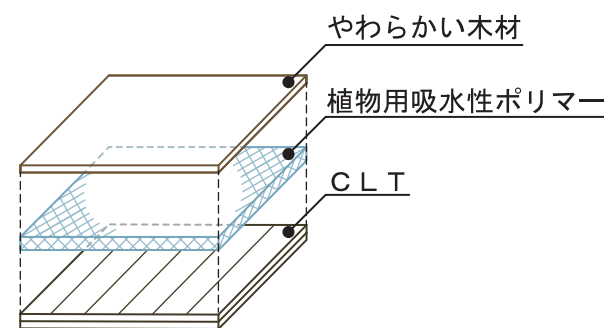


Green Laminated Timber

CLTの積層構造に着目。構成材に木材以外を用いた、今までに無い部材『GLT』を提案します。切り込みを入れ種を植える。芽が出てやがて花が咲く。風に乗って種を飛ばす。たどり着いた地でまた根付く。そのような自然のサイクルを繰り返しながら、GLTを中心に緑がゆっくり広がってゆく。建物に用いれば簡単に壁面や屋上を緑化することもできる。自然に放置されれば、GLTもまた自然の一部となるでしょう。『緑』のもとが『積層』された『木材』= Green Laminated Timber。人にも地球にも優しいGLTと一緒に、持続可能な緑をゆっくり増やしていきませんか。

GLTの構成イメージ



GLTと自然サイクル

