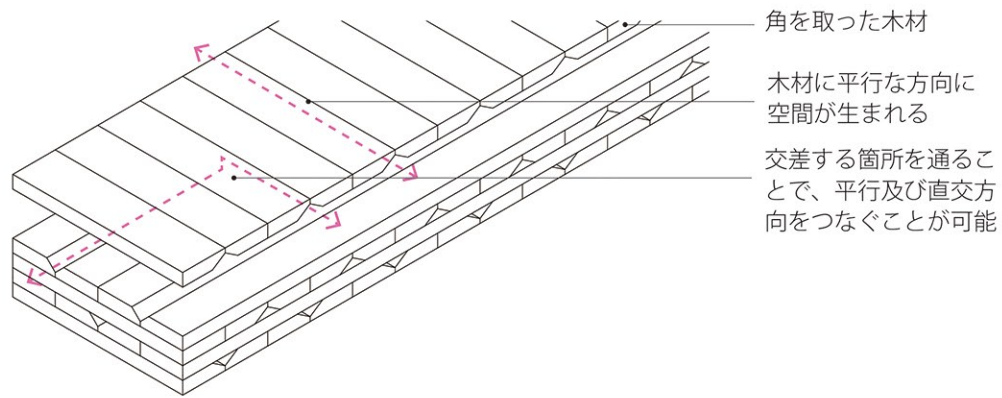


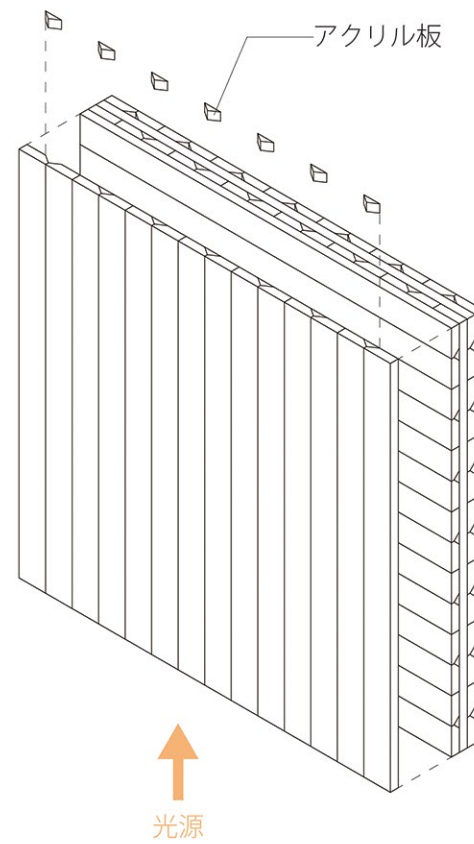


CLTを構成する木材の角を一部取り、それらを積層させることでCLTの中に三角形状の道を作ります。

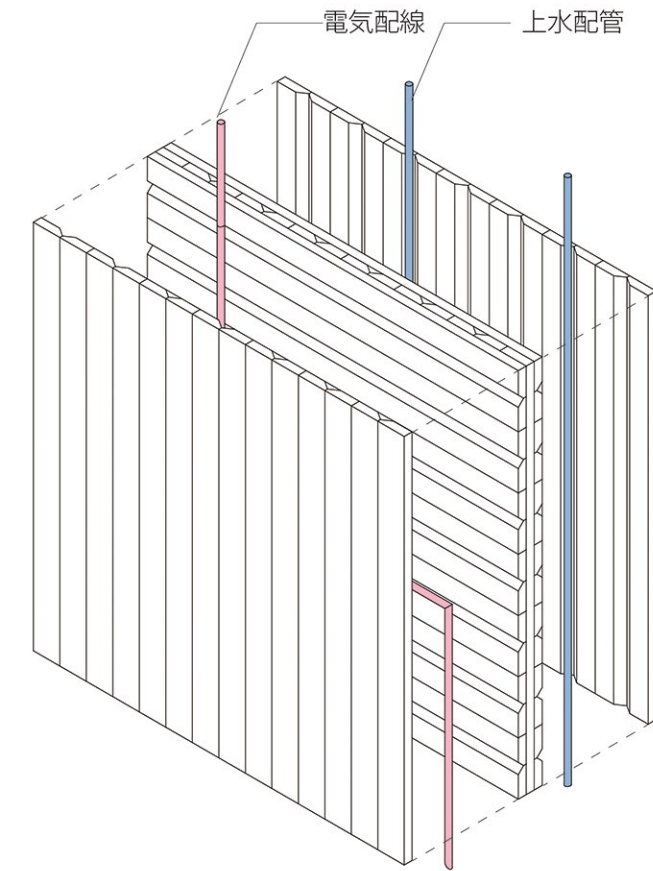
これにより生まれたCLT内の空間は光を通したり、配線や配管が通る道となります。また、木材の形状を変えることで異なるパターンを生み出すことも可能です。様々な形状の木を組み合わせて一つの形を作る組み木細工のように構成することで、そのままでは完全なる木の塊であるCLTに新たな機能を持たせ、よりCLTの可能性を広げることを目指しました。



■光を通し、断面部を照明として利用

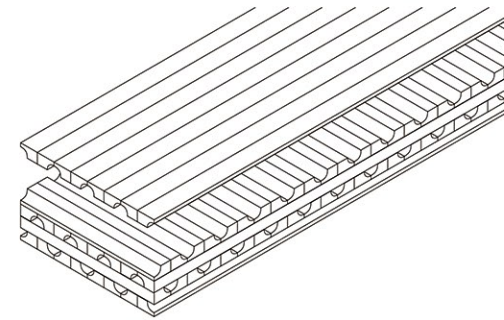


■縦横に通る空間を配線スペースとして利用

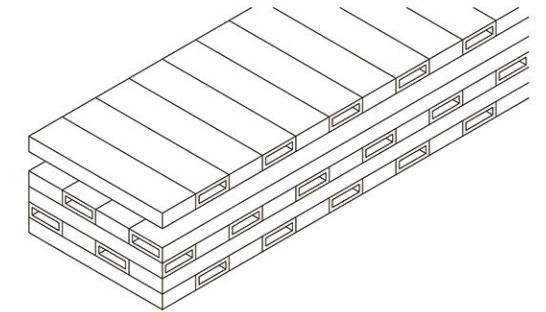


■その他のパターン

- 配線や配管にフィットするアーチ形状



- 木材の中央をくりぬき、木材どうしの接触面を確保



■階段と一体化した照明